

Équerres simples étroites en fonte grise avec trame modulaire

Description de l'article/illustrations du produit



Description

Matière :
GJL 300.

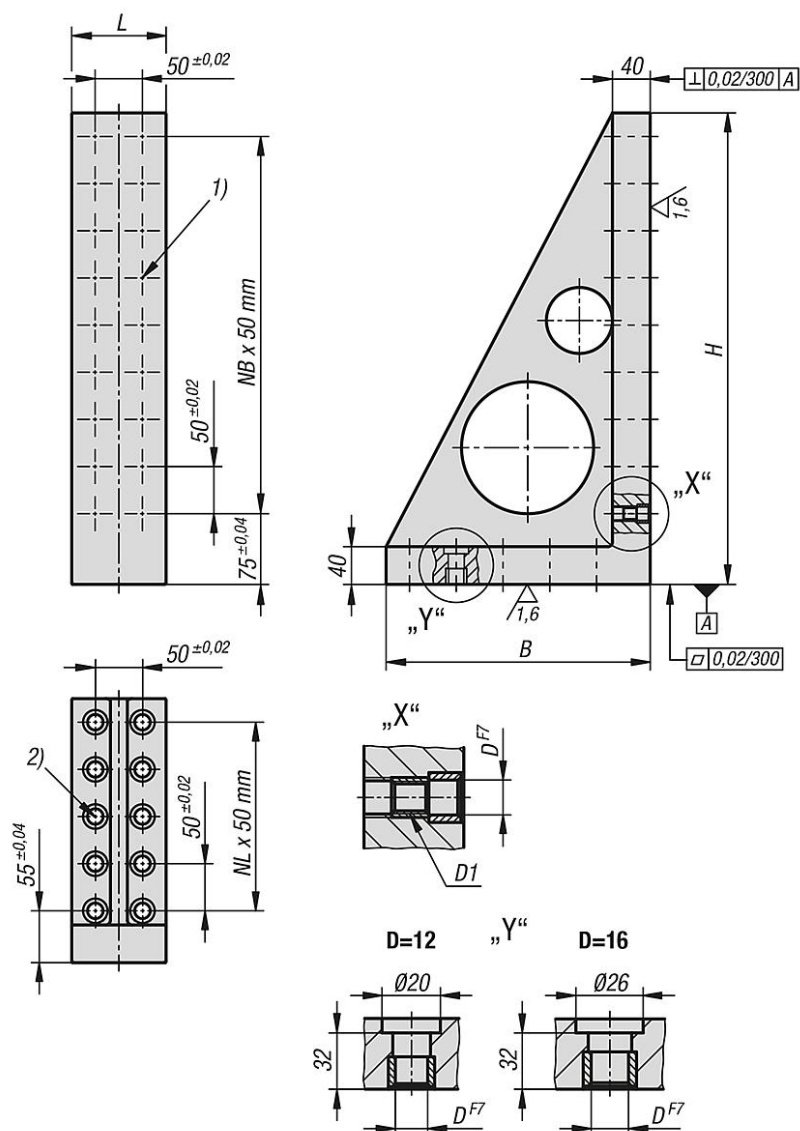
Finition :
Faces d'appui et de fixation rectifiées.

Nota :
Pas de trame $50 \pm 0,02$ mm.
Les équerres conviennent pour le positionnement et la fixation verticaux de pièces et de dispositifs. Pour le positionnement et la fixation des équerres sur les plaques à trame K0800 et les palettes K0806, on utilise des vis rectifiées K0815.
Les équerres de taille M12 sont fixées à l'aide de vis rectifiées K0815.112065.
Les équerres de taille M16 sont fixées à l'aide de vis rectifiées K0815.116065.
Les bouchons de protection pour l'obturation de la trame modulaire doivent être commandés séparément.

Indication de dessin :
1) Trame
2) Trou pour vis calibrée

Équerres simples étroites en fonte grise avec trame modulaire

Dessins



Aperçu des articles

Équerres simples étroites en fonte grise avec trame modulaire

Référence	L	B	H	D	D1	N1=nombre de trames modulaires	Nombre de trous de fixation	NL=Nombre dans le sens longitudinal	NB=Nombre dans le sens transversal
K0807.212181030	100	180	300	12	M12	10	6	2	4
K0807.212231040	100	230	400	12	M12	14	8	3	6
K0807.212281050	100	280	500	12	M12	18	10	4	8
K0807.216181030	100	180	300	16	M16	10	6	2	4
K0807.216231040	100	230	400	16	M16	14	8	3	6
K0807.216281050	100	280	500	16	M16	18	10	4	8

