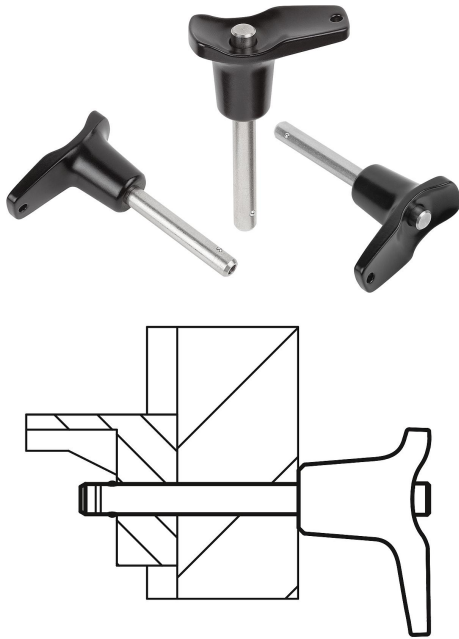


Goupille d'arrêt avec poignée en L en zinc injecté haute pression et résistance élevée au cisaillement

Description de l'article/illustrations du produit



Description

Matière :

Poignée zinc injecté haute pression.
Bouton pression inox 1.4305.
Goupille en Inox 1.4542.
Billes en Inox 1.4125.
Ressort de pression en Inox 1.4310.

Finition :

Poignée, noir.
Inox poli.

Nota :

Les goupilles d'arrêt autobloquantes permettent d'assembler ou de fixer rapidement et simplement des composants.

Un appui sur le bouton pression permet de déverrouiller les deux billes et donc de désolidariser les pièces. En relâchant le bouton pression, les billes se bloquent et procurent un assemblage sûr.

Force de cisaillement double section (F) = S · τ aB max.

Les données relatives à la force de cisaillement correspondent à la charge de rupture théorique.

Il s'agit de valeurs indicatives sans engagement, qui ne tiennent pas compte des facteurs de sécurité et excluent toute responsabilité. Les valeurs indiquées sont exclusivement destinées à des fins d'information et ne constituent pas une garantie juridique des propriétés.

Les valeurs de charge ont été calculées conformément à la norme DIN 50141. Chaque utilisateur doit déterminer lui-même si la goupille d'arrêt autobloquante est adaptée à l'application envisagée.

Les différents matériaux avec lesquels les goupilles d'arrêt autobloquantes sont utilisées, les conditions climatiques ainsi que l'usure peuvent influencer sur les valeurs définies.

Les goupilles d'arrêt à résistance élevée au cisaillement possèdent une rainure d'identification sur le boulon.

Avantages :

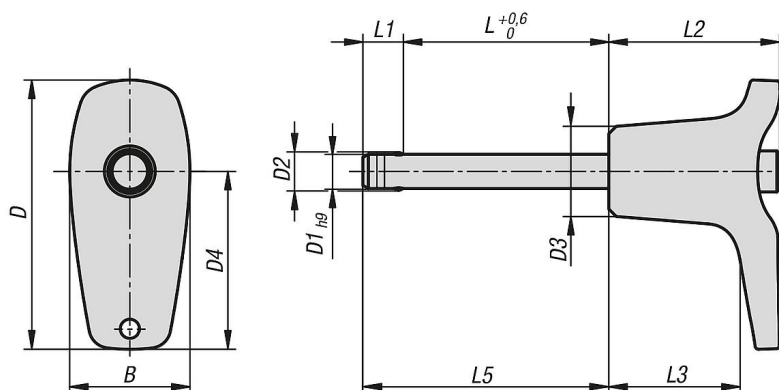
Plus grande capacité de charge par rapport aux goupilles d'arrêt standard.
La goupille en acier inoxydable 1.4542 est traitée, présente une résistance élevée au cisaillement et est extrêmement résistante.

Accessoires :

Douille de logement pour goupille d'arrêt K0724
Câble de sécurité en spirale K0367
Corde de maintien avec œillet K0367
Anneau K0367

Goupille d'arrêt avec poignée en L en zinc injecté haute pression et résistance élevée au cisaillement

Dessins



Aperçu des articles

Goupille d'arrêt avec poignée en L à résistance élevée au cisaillement

Référence	B	D	D1	D2	D3	D4	L	L1	L2	L3	L5	Alésage logement H11	Force de cisaillement double section max.kN
K0793.112605010	17,6	39,3	5	5,5	13,2	26	10	5,9	25	19,2	15,9	5	24
K0793.112605015	17,6	39,3	5	5,5	13,2	26	15	5,9	25	19,2	20,9	5	24
K0793.112605020	17,6	39,3	5	5,5	13,2	26	20	5,9	25	19,2	25,9	5	24
K0793.112605025	17,6	39,3	5	5,5	13,2	26	25	5,9	25	19,2	30,9	5	24
K0793.112605030	17,6	39,3	5	5,5	13,2	26	30	5,9	25	19,2	35,9	5	24
K0793.112606010	17,6	39,3	6	6,85	13,2	26	10	6,8	25	19,2	16,8	6	35
K0793.112606015	17,6	39,3	6	6,85	13,2	26	15	6,8	25	19,2	21,8	6	35
K0793.112606020	17,6	39,3	6	6,85	13,2	26	20	6,8	25	19,2	26,8	6	35
K0793.112606025	17,6	39,3	6	6,85	13,2	26	25	6,8	25	19,2	31,8	6	35
K0793.112606030	17,6	39,3	6	6,85	13,2	26	30	6,8	25	19,2	36,8	6	35
K0793.112606035	17,6	39,3	6	6,85	13,2	26	35	6,8	25	19,2	41,8	6	35
K0793.112606040	17,6	39,3	6	6,85	13,2	26	40	6,8	25	19,2	46,8	6	35
K0793.112606045	17,6	39,3	6	6,85	13,2	26	45	6,8	25	19,2	51,8	6	35
K0793.112606050	17,6	39,3	6	6,85	13,2	26	50	6,8	25	19,2	56,8	6	35
K0793.113508020	23	52,2	8	9,5	17,3	35,4	20	7,8	33	24,2	27,8	8	63
K0793.113508025	23	52,2	8	9,5	17,3	35,4	25	7,8	33	24,2	32,8	8	63
K0793.113508030	23	52,2	8	9,5	17,3	35,4	30	7,8	33	24,2	37,8	8	63
K0793.113508035	23	52,2	8	9,5	17,3	35,4	35	7,8	33	24,2	42,8	8	63
K0793.113508040	23	52,2	8	9,5	17,3	35,4	40	7,8	33	24,2	47,8	8	63
K0793.113508045	23	52,2	8	9,5	17,3	35,4	45	7,8	33	24,2	52,8	8	63
K0793.113508050	23	52,2	8	9,5	17,3	35,4	50	7,8	33	24,2	57,8	8	63
K0793.113510020	23	52,2	10	12	17,3	35,4	20	8,9	33	24,2	28,9	10	100
K0793.113510025	23	52,2	10	12	17,3	35,4	25	8,9	33	24,2	33,9	10	100
K0793.113510030	23	52,2	10	12	17,3	35,4	30	8,9	33	24,2	38,9	10	100
K0793.113510035	23	52,2	10	12	17,3	35,4	35	8,9	33	24,2	43,9	10	100
K0793.113510040	23	52,2	10	12	17,3	35,4	40	8,9	33	24,2	48,9	10	100
K0793.113510045	23	52,2	10	12	17,3	35,4	45	8,9	33	24,2	53,9	10	100
K0793.113510050	23	52,2	10	12	17,3	35,4	50	8,9	33	24,2	58,9	10	100
K0793.113510060	23	52,2	10	12	17,3	35,4	60	8,9	33	24,2	68,9	10	100
K0793.114712025	33	70,2	12	14,5	26,3	47	25	9,9	39,5	28,4	34,9	12	144
K0793.114712030	33	70,2	12	14,5	26,3	47	30	9,9	39,5	28,4	39,9	12	144
K0793.114712035	33	70,2	12	14,5	26,3	47	35	9,9	39,5	28,4	44,9	12	144
K0793.114712040	33	70,2	12	14,5	26,3	47	40	9,9	39,5	28,4	49,9	12	144
K0793.114712045	33	70,2	12	14,5	26,3	47	45	9,9	39,5	28,4	54,9	12	144
K0793.114712050	33	70,2	12	14,5	26,3	47	50	9,9	39,5	28,4	59,9	12	144
K0793.114712060	33	70,2	12	14,5	26,3	47	60	9,9	39,5	28,4	69,9	12	144
K0793.114712070	33	70,2	12	14,5	26,3	47	70	9,9	39,5	28,4	79,9	12	144
K0793.114712080	33	70,2	12	14,5	26,3	47	80	9,9	39,5	28,4	89,9	12	144
K0793.114716030	33	70,2	16	19	26,3	47	30	13,1	39,5	28,4	43,1	16	257
K0793.114716035	33	70,2	16	19	26,3	47	35	13,1	39,5	28,4	48,1	16	257

Goupille d'arrêt avec poignée en L en zinc injecté haute pression et résistance élevée au cisaillement

Aperçu des articles

Référence	B	D	D1	D2	D3	D4	L	L1	L2	L3	L5	Alésage logement H11	Force de cisaillement double section max.kN
K0793.114716040	33	70,2	16	19	26,3	47	40	13,1	39,5	28,4	53,1	16	257
K0793.114716045	33	70,2	16	19	26,3	47	45	13,1	39,5	28,4	58,1	16	257
K0793.114716050	33	70,2	16	19	26,3	47	50	13,1	39,5	28,4	63,1	16	257
K0793.114716060	33	70,2	16	19	26,3	47	60	13,1	39,5	28,4	73,1	16	257
K0793.114716070	33	70,2	16	19	26,3	47	70	13,1	39,5	28,4	83,1	16	257
K0793.114716080	33	70,2	16	19	26,3	47	80	13,1	39,5	28,4	93,1	16	257