

## Poignées de manutention en plastique ovales

### Description de l'article/illustrations du produit



### Description

#### Matière :

Plastique thermodurcissable PF 31.  
Douille taraudée acier ou Inox.

#### Finition :

Plastique thermodurcissable noir, poli brillant.  
Acier zingué passivé bleu ou inox naturel.

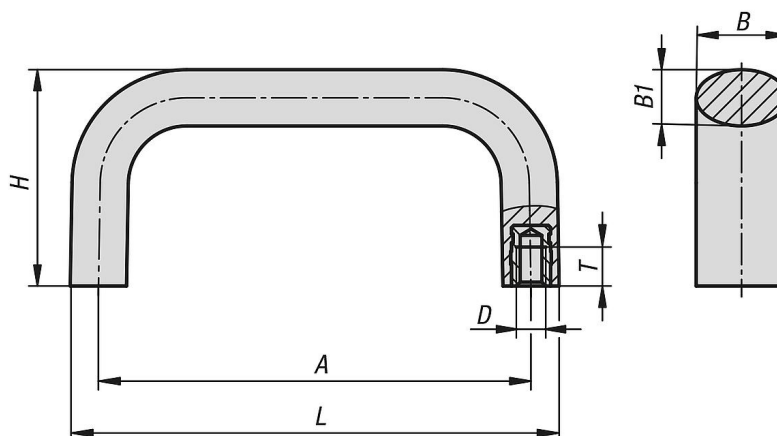
#### Plage de température :

Température en fonctionnement continu 140 °C.  
Température en fonctionnement temporaire : max. 160 °C.

#### Montage :

Fixation par l'arrière.

### Dessins



### Aperçu des articles

#### Poignées de manutention plastique, ovales

| Référence      | Matière de composant | A   | B  | B1 | D  | H  | L   | T  | Charge N |
|----------------|----------------------|-----|----|----|----|----|-----|----|----------|
| K1458.21000621 | acier                | 100 | 21 | 13 | M6 | 50 | 113 | 9  | 500      |
| K1458.21200621 | acier                | 120 | 21 | 13 | M6 | 50 | 133 | 9  | 500      |
| K1458.21280621 | acier                | 128 | 21 | 13 | M6 | 50 | 141 | 9  | 500      |
| K1458.21600825 | acier                | 160 | 25 | 17 | M8 | 55 | 177 | 12 | 500      |
| K1458.31000621 | acier inoxydable     | 100 | 21 | 13 | M6 | 50 | 113 | 9  | 500      |
| K1458.31200621 | acier inoxydable     | 120 | 21 | 13 | M6 | 50 | 133 | 9  | 500      |
| K1458.31280621 | acier inoxydable     | 128 | 21 | 13 | M6 | 50 | 141 | 9  | 500      |
| K1458.31600825 | acier inoxydable     | 160 | 25 | 17 | M8 | 55 | 177 | 12 | 500      |