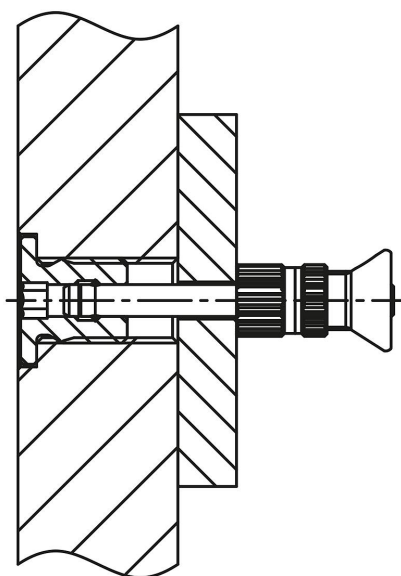


Douilles en Inox avec embase pour goupilles d'arrêt

Description de l'article/illustrations du produit



Description

Matière :
Inox 1.4305.

Finition :
Naturel.

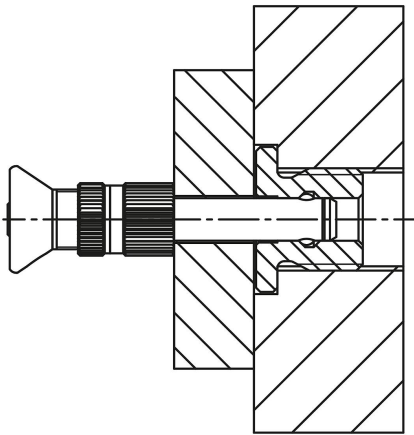
Nota :
Les douilles pour goupilles d'arrêt sont adaptées pour le montage simple et rapide de goupilles d'arrêt et d'axes de fixation.
L'embase sert de butée d'un côté.
L'entraînement se fait par un six pans creux.

Avantages :

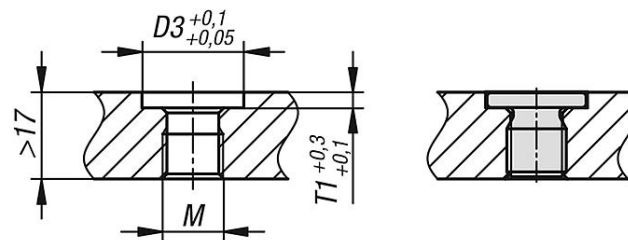
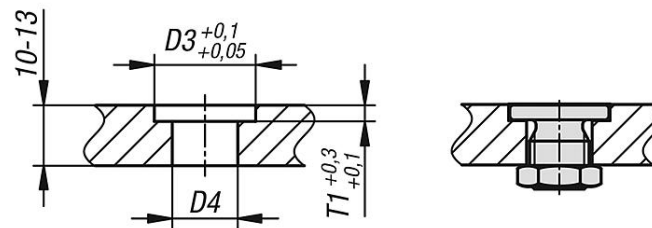
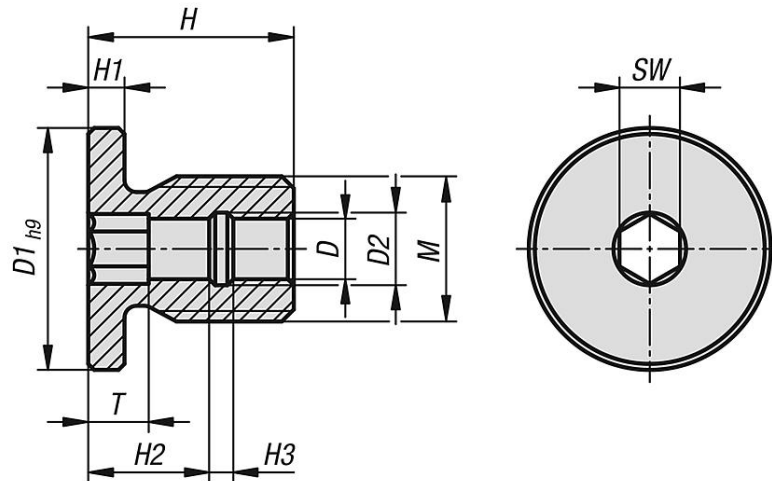
- l'embase donne une profondeur de vissage définie.
- vissage simple et sûr au niveau du processus.
- peut être vissé dans divers matériaux.
- utilisable des deux côtés.

Douilles en Inox avec embase pour goupilles d'arrêt

Description de l'article/illustrations du produit



Dessins



Douilles en Inox avec embase pour goupilles d'arrêt

Aperçu des articles

Douilles en Inox avec embase pour goupilles d'arrêt

Référence	D	D1	D2	D3	D4	H	H1	H2	H3	M	SW	T	T1
K1462.10512	5	20	6	20	13,5	17	3	10	2	M12	5	5	3
K1462.10616	6	24	7,5	24	17,5	20	3	10	5	M16	6	5	3
K1462.10816	8	24	10	24	17,5	20	3	10	5	M16	8	5	3
K1462.11024	10	34	13	34	25	25	5	10	5	M24	10	5	5
K1462.11224	12	34	15	34	25	25	5	10	5	M24	12	5	5
K1462.11630	16	40	20	40	31	28	5	10	8	M30	16	5	5