

Loquets de verrouillage

Description de l'article/illustrations du produit



Description

Matière :

Aluminium injecté.

Caches de recouvrement en plastique.

Finition :

laqué poudre noire.

Capuchons noirs.

Nota :

Pour une fermeture plus facile et sûre des portes et capots. Le montage se fait sur la face avant avec des vis CHC ou à tête bombée de taille M6, sans usinage mécanique. Protégé contre le démontage en position fermée.

Pour l'actionnement par clé, les loquets sont livrés avec 2 clés. La clé peut être retirée en position ouverte ou fermée. La fermeture est identique, toutes les serrures pouvant être ouvertes avec la même clé (clé Euro 5333).

Pour l'actionnement par double empreinte, les loquets sont livrés avec une clé à double panneton.

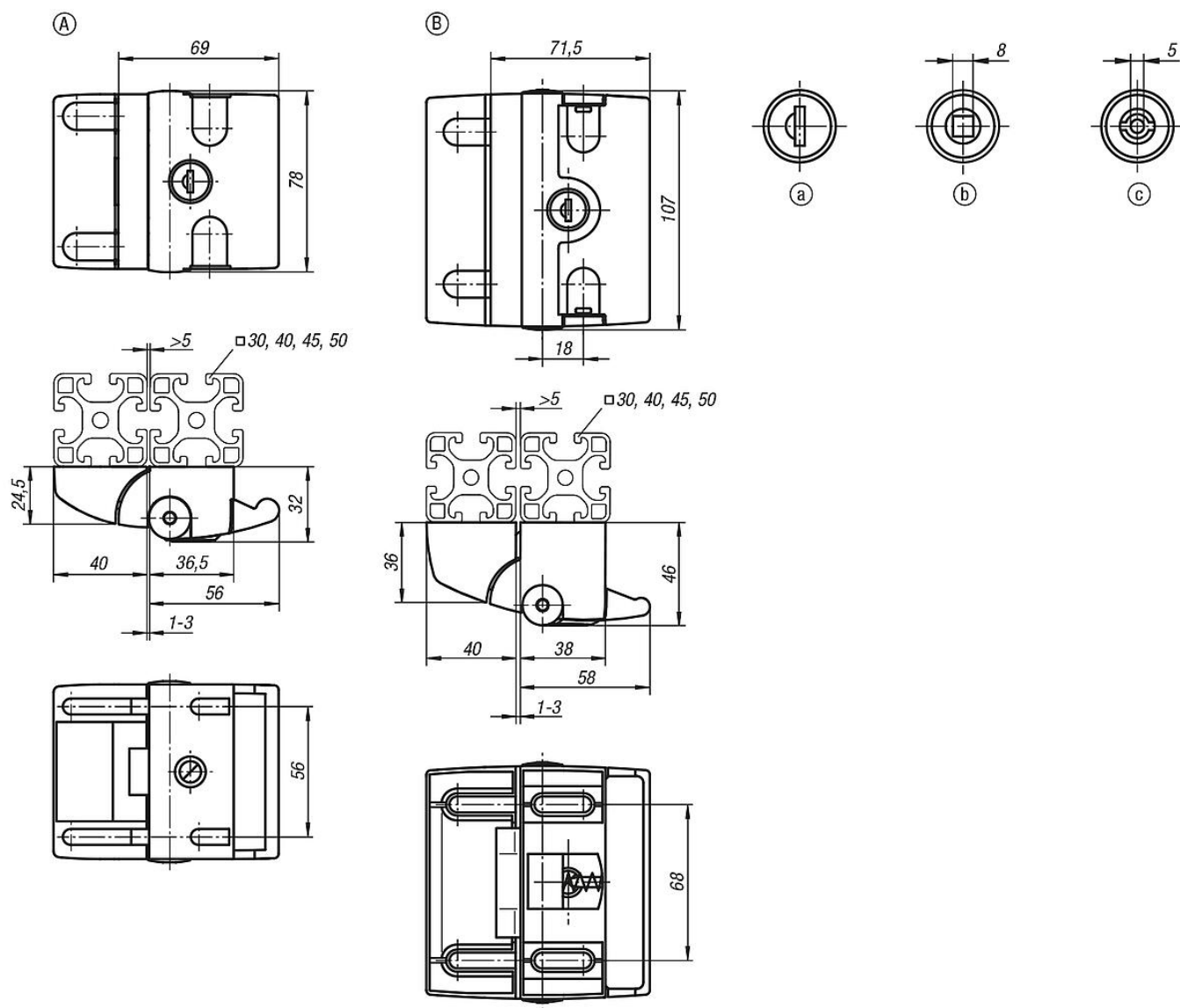
Indication de dessin :

Actionnement :

- a) Clés identiques
- b) Carré 8 mm
- c) Double empreinte 5 mm

Loquets de verrouillage

Dessins



Aperçu des articles

Loquets de verrouillage

Référence	Couleur du corps de base	Forme	Largeur de la rainure	Actionnement
K1496.100561	noir	A	8/10	non verrouillable
K1496.170561	noir	A	8/10	clé
K1496.118561	noir	A	8/10	carré 8 mm
K1496.145561	noir	A	8/10	double empreinte 5 mm
K1496.200681	noir	B	8/10	non verrouillable
K1496.270681	noir	B	8/10	clé

