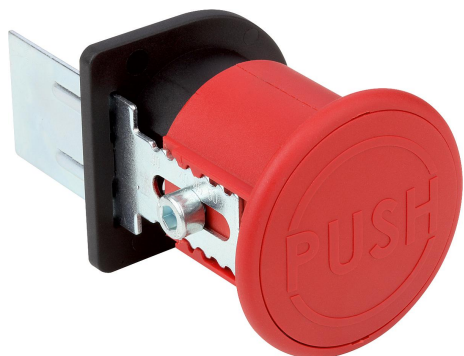


## Dispositif d'ouverture de secours

### Description de l'article/illustrations du produit



### Description

#### Matière :

Corps de base : plastique PA 6, renforcé de fibre de verre.  
Bouton pression : plastique PA 6, renforcé de fibre de verre.  
Verrou de déblocage : acier.

#### Finition :

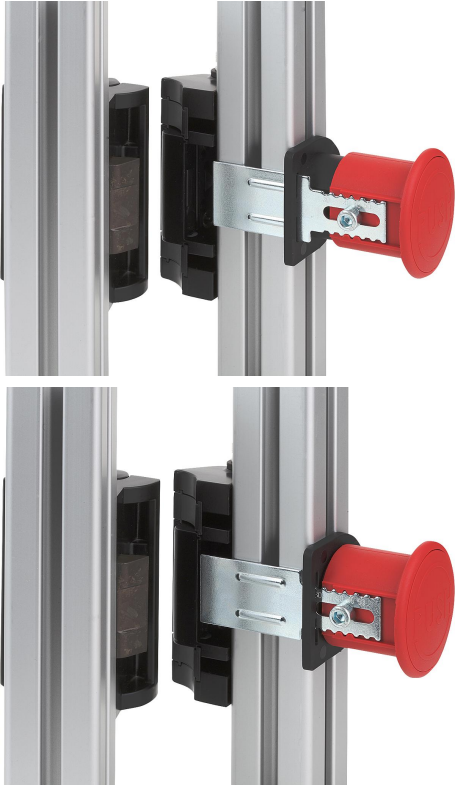
Corps de base noir.  
Bouton pression rouge.  
Verrou de déblocage zingué.

#### Nota :

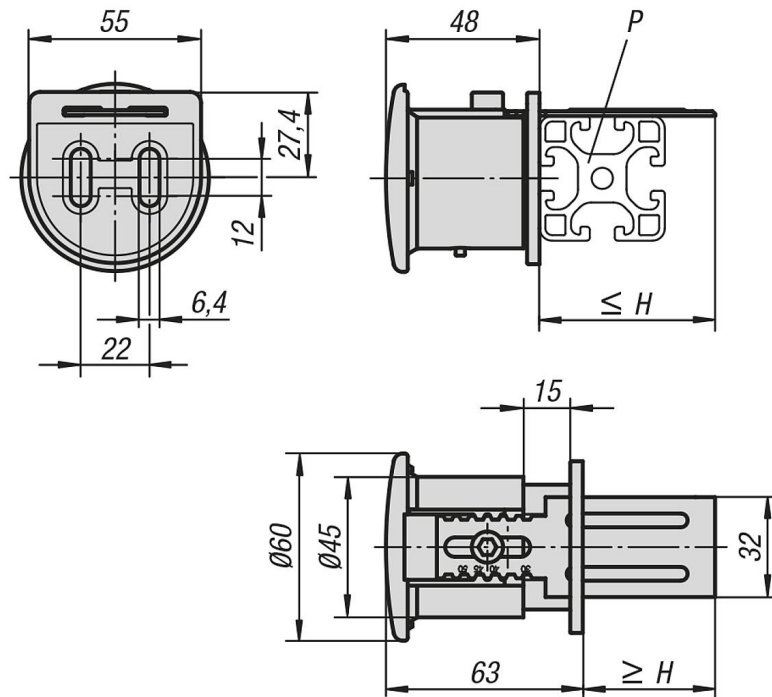
Pour le verrouillage d'urgence de loquets verrouillables par l'arrière. Le montage est réalisé sans manipulation mécanique, à l'aide de deux vis à tête cylindrique (de préférence DIN 912 M6x12). Adapté à tous les loquets verrouillables.

## Dispositif d'ouverture de secours

Description de l'article/illustrations du produit



### Dessins



### Aperçu des articles

#### Dispositif d'ouverture de secours

**Dispositif d'ouverture de secours****Aperçu des articles**

Référence	Largeur de la rainure	H min.	H max.	P
K1497.93050	8/10	30	50	30-50
K1497.96080	8/10	60	80	60-80