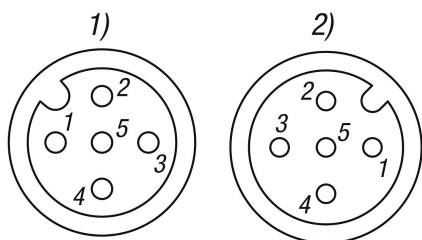
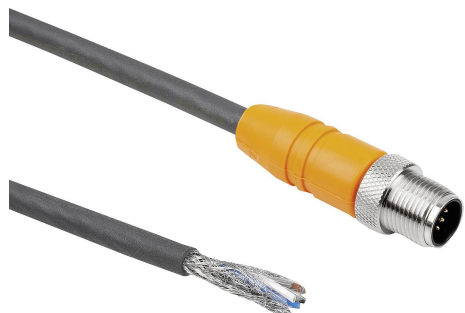


## Connecteurs à bornes à vis, forme C

### Description de l'article/illustrations du produit



### Description

#### Matière :

Corps en TPU.  
Gaine de câble en PUR.  
Écrou moleté en laiton.  
Contacts en bronze.

#### Finition :

Écrou moleté en étain.  
Contacts dorés.  
Nombre de pôles : 5 pôles  
Code A.  
Blindés.

#### Nota :

Connecteurs à bornes à vis. Câble de connecteur encastré.  
Câble sans PVC, silicone ni halogène.  
Adaptés aux chaînes porte-câble.  
Accessoires pour sauterelles avec capteur de force K1463.

#### Données techniques :

Section : 5 x 0,34 mm<sup>2</sup>  
Tension : U max. 60 V  
Courant : I max. 4 A  
Résistance d'isolation : > 1GΩ  
Nombre de cycles de connexion : max. 100  
Degré de salissure : 3  
Indice de protection : IP67

#### Utilisation :

Les connecteurs à bornes à vis et câbles servent de ligne de raccordement pour capteurs et actionneurs.  
Le blindage du câble protège contre les interférences extérieures et assure une transmission sans erreur du signal.

#### Plage de température :

fixe : -50 °C jusqu'à +80 °C  
en mouvement : -25 °C jusqu'à +80 °C  
chaîne porte-câble : -25 °C jusqu'à +80 °C

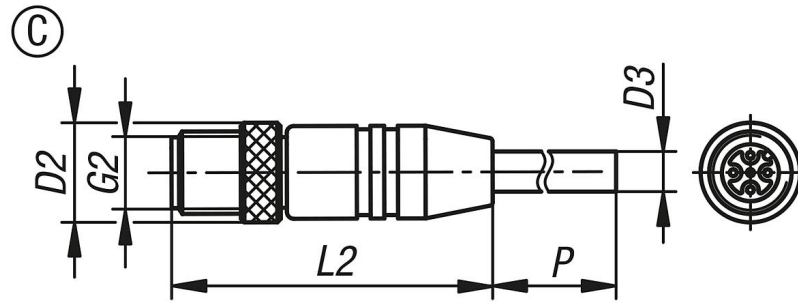
#### Indication de dessin :

2) Connecteur

1 = marron (BN)  
2 = blanc (WH)  
3 = bleu (BU)  
4 = noir (BK)  
5 = gris (GY)

## Connecteurs à bornes à vis, forme C

### Dessins



### Aperçu des articles

Référence	Forme	D2	D3	G2	L2	P	Nombre de conducteurs x section de conducteurs
K1482.1235X2000	C	14,5	6	M12X1	46,75	2000	5X0,34 mm <sup>2</sup>
K1482.1235X5000	C	14,5	6	M12X1	46,75	5000	5X0,34 mm <sup>2</sup>
K1482.1235X10000	C	14,5	6	M12X1	46,75	10000	5X0,34 mm <sup>2</sup>