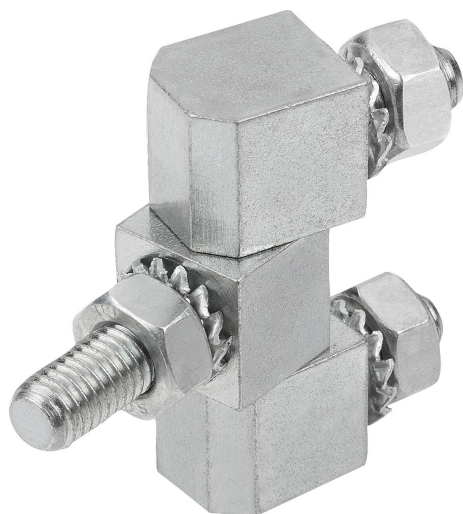


Charnières carrées avec écrous de fixation, forme A

Description de l'article/illustrations du produit



Description

Matière :

Acier.
Inox 1.4305.
Inox A4 1.4401.

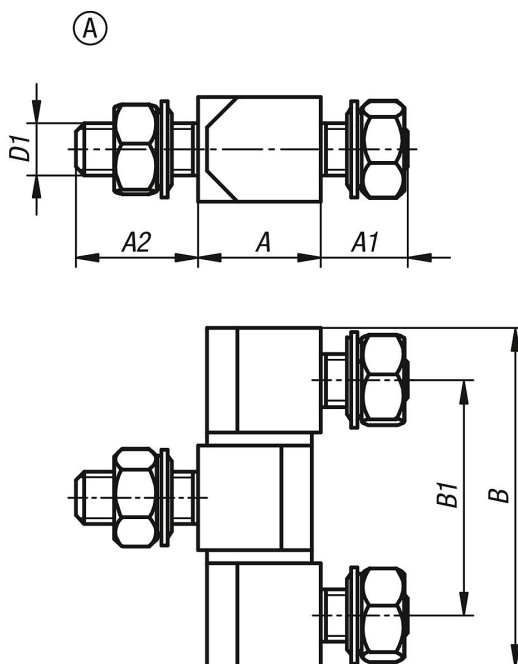
Finition :

Acier zingué.
Inox naturel.

Nota :

Charnières carrées avec écrous de fixation pour portes en saillie ou encastrées.
La fixation se fait à l'aide d'écrous (M6 ou M8) sur la face intérieure. Les versions en trois parties ne sont pas amovibles.
La charnière peut être utilisée de manière universelle à gauche ou à droite. L'angle d'ouverture est de 180°. Les charnières sont livrées démontées.
Les écrous de fixation et les rondelles sont inclus dans la livraison.

Dessins



Aperçu des articles

Référence	Forme	Matière du corps de base	Code acier	A	A1	A2	B	B1	D1
K1142.0614027	A	acier	-	13	10	14	39	27	M6
K1142.0820033	A	acier	-	18	14	22	49	33	M8
K1142.10614027	A	acier inoxydable	1.4305	13	10	14	39	27	M6
K1142.10820033	A	acier inoxydable	1.4305	18	14	22	49	33	M8
K1142.20614027	A	acier inoxydable	1.4401	13	10	14	39	27	M6
K1142.20820033	A	acier inoxydable	1.4401	18	14	22	49	33	M8

