

Sauterelle à levier vertical avec embase angulaire et bras de maintien plein

Description de l'article/illustrations du produit

Description

Matière :

Acier.

Finition :

Acier zingué.

Poignée plastique résistante à l'huile.

Nota :

Bride de fixation à souder.

Accessoires :

K0688

K0689

K0690

K0101

K1442

K0102

K0103

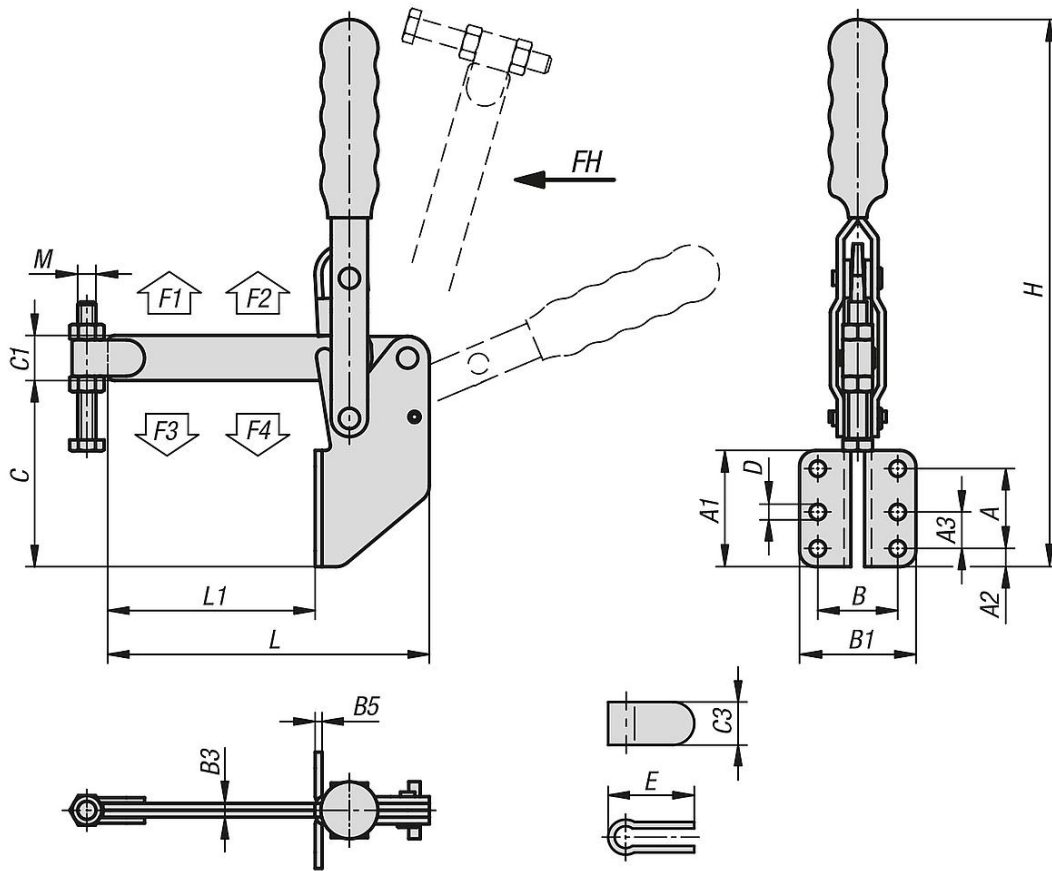
K1443

K0104

K0106



Sauterelle à levier vertical avec embase angulaire et bras de maintien plein
 Dessins



Aperçu des articles

Sauterelle à levier vertical avec embase angulaire et bras de maintien plein

Référence	Angle d'ouverture du bras de fixation	Angle d'ouverture de la poignée	Force manuelle FH (N)	Force de retenue F1 N	Force de retenue F2 N	Force de serrage F3 N	Force de serrage F4 N
K1437.03600	106°	67°	100	2000	3600	900	1800

Référence	A	A1	A2	A3	B	B1	B3	B5	C	C1	C3	D	E	H	L	L1	M
K1437.03600	35	51	8	16	35	51	6	3	82	19	16	6,8	31	244	143	93	M8x60