

Sauterelle à levier horizontal avec embase droite et bras de maintien plein

Description de l'article/illustrations du produit



Description

Matière :

Acier.

Finition :

Acier zingué.

Poignée plastique résistante à l'huile.

Nota :

Bride de fixation à souder.

Accessoires :

K0688

K0689

K0690

K0101

K1442

K0102

K0103

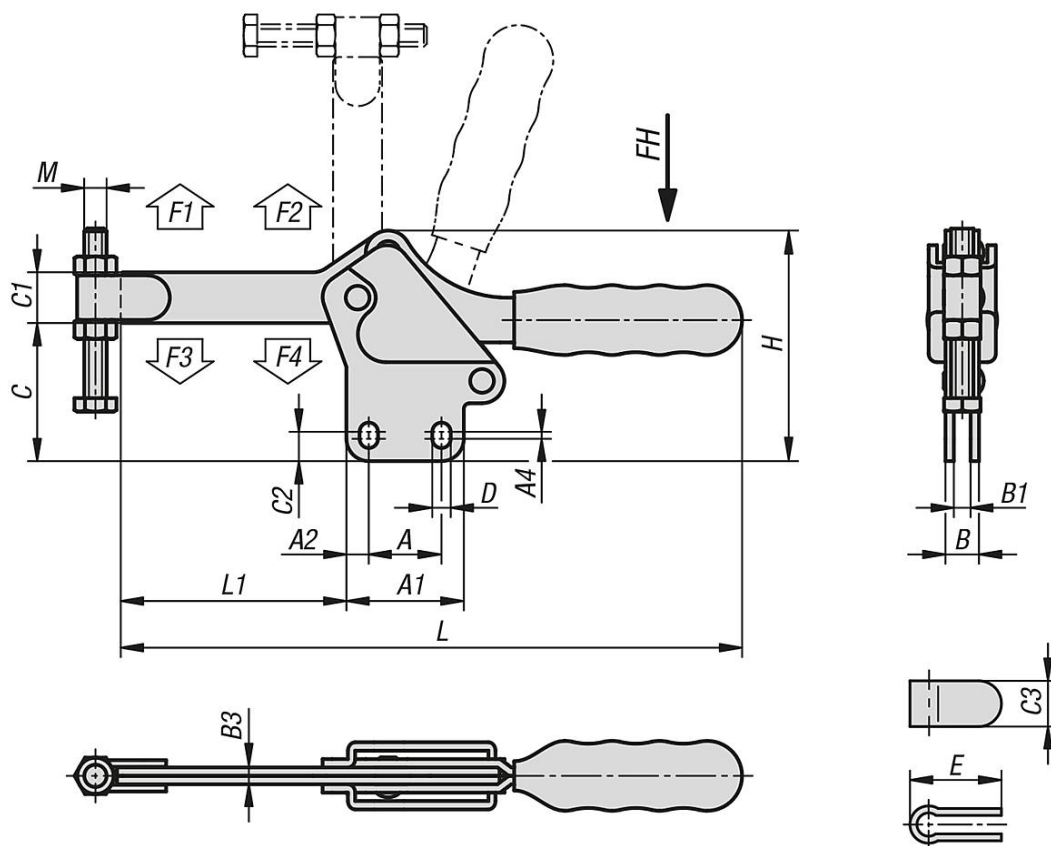
K1443

K0104

K0106

Sauterelle à levier horizontal avec embase droite et bras de maintien plein

Dessins



Aperçu des articles

Sauterelle à levier horizontal avec embase droite et bras de maintien plein

Référence	Angle d'ouverture du bras de fixation	Angle d'ouverture de la poignée	Force manuelle FH (N)	Force de retenue F1 N	Force de retenue F2 N	Force de serrage F3 N	Force de serrage F4 N
K1433.03400	90°	72°	200	1400	3400	800	1900
K1433.05400	94°	76°	250	2400	5400	1100	3000

Référence	A	A1	A2	A4	B	B1	B3	C	C1	C2	C3	D	E	H	L	L1	M
K1433.03400	26	42	8	2,5	12	6	6	49,7	17,5	10,5	16	6,6	31	82,5	224	82	M8x60
K1433.05400	41,2	59	9	2	16	8	8	63,8	23	10	20	8,7	40	109	280	111	M10x80