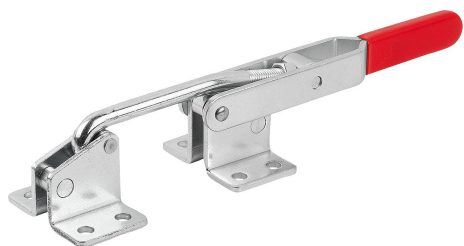


Sauterelle à crochet horizontal avec attache

Description de l'article/illustrations du produit



Description

Matière :

Acier ou Inox.

Finition :

Acier zingué.

Inox naturel.

Poignée plastique résistante à l'huile.

Nota :

Les sauterelles à crochet conviennent particulièrement pour fermer et fixer rapidement des couvercles et des clapets.

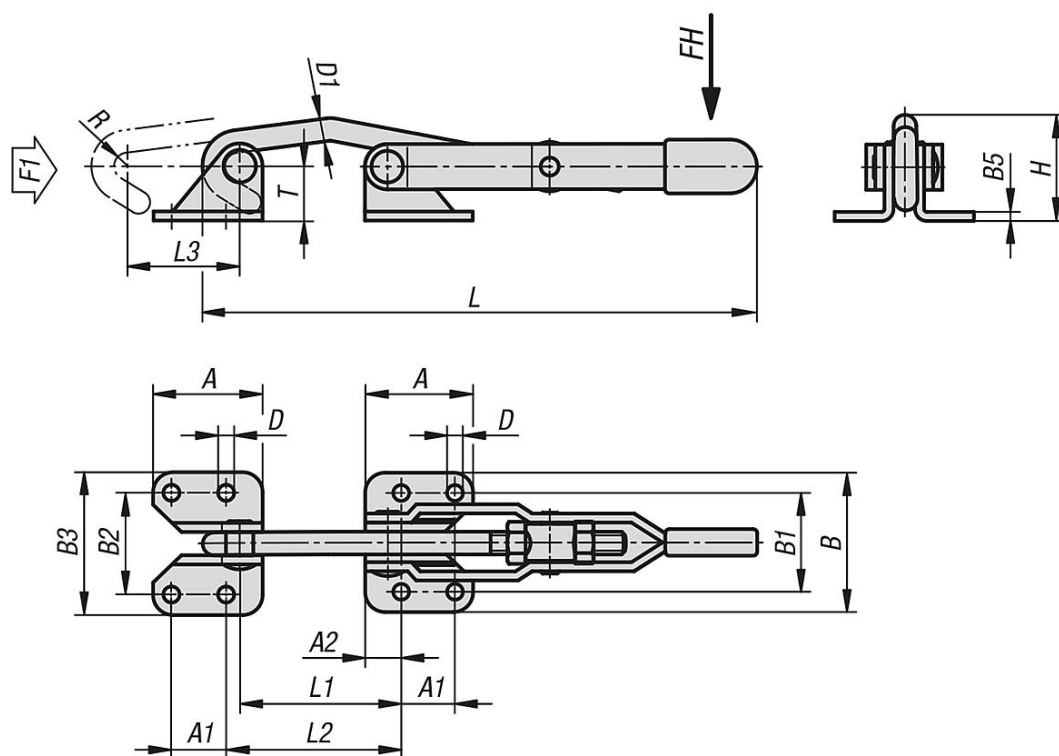
La course de réglage peut être réglée individuellement sur la sauterelle de fermeture pour chaque modèle.

Course de réglage : 0 - 5 mm.



Sauterelle à crochet horizontal avec attache

Dessins



Aperçu des articles

Sauterelle à crochet horizontal avec attache

Référence	Matière du corps de base	Force manuelle FH (N)	Force de traction F1 N	A	A1	A2	B	B1	B2	B3	B5	D	D1	H	L	L1	L2	Course de serrage L3	R	T
K1270.02500	acier	150	2500	38,1	19	12,7	49,2	34,9	36,8	51,1	3	5,6	8	36,5	212	71,1	73,8	100	4,9	16,9
K1270.04000	acier	150	4000	47,6	31,8	7,9	65,7	49,2	49,2	65,7	4	8,7	9,5	57,4	287,5	86,9	82,1	133,8	7	33
K1270.05000	acier	200	5000	54	28,6	12,7	85,7	60,3	60,3	85,7	5	10,3	12,7	67	337,5	90,4	91,9	153	8	42,6
K1270.12500	acier inoxydable	150	2500	38,1	19	12,7	49,2	34,9	36,8	51,1	3	5,6	8	36,5	212	71,1	73,8	100	4,9	16,9