

Sauterelle à étrier horizontal modèle lourd avec attache

Description de l'article/illustrations du produit



Description

Matière :

Acier. Attache et butée en acier coulé. Poignée en fonte à graphite sphéroïdal (FGS).

Finition :

Zingué et passivé.

Poignée plastique résistante à l'huile.

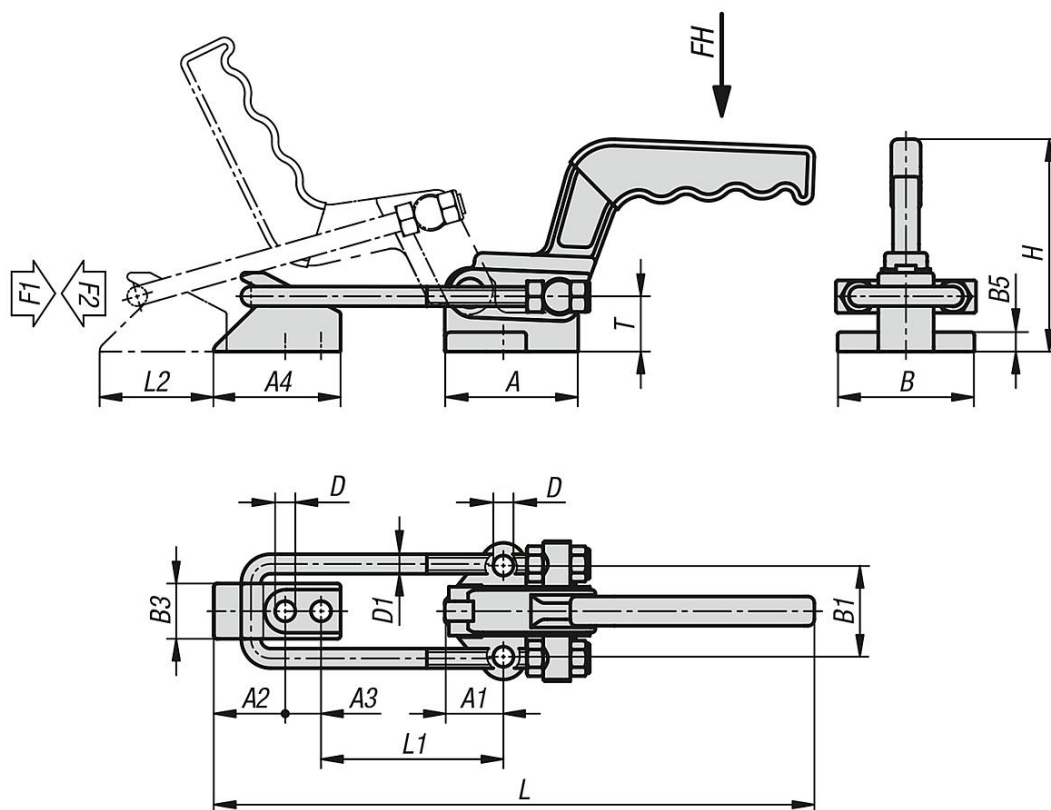
Nota :

Les sauterelles à étrier conviennent particulièrement pour fermer et fixer rapidement des couvercles et des clapets.

La course de réglage sur l'étrier peut être réglée individuellement pour chaque modèle.

Sauterelle à étrier horizontal modèle lourd avec attache

Dessins



Aperçu des articles

Sauterelle à étrier horizontal modèle lourd avec attache

Référence	Angle d'ouverture de la poignée	Force manuelle FH (N)	Force de traction F1 N	Force de retenue F2 N	Course réglage L min.	Course réglage L max.	Course réglage L1 min.	Course réglage L1 max.	Course de serrage L2
K1262.020000	138°	600	16500	20000	270	320	38	88	60
K1262.040000	120°	600	19000	40000	335	395	52	112	70

Référence	A	A1	A2	A3	A4	B	B1	B3	B5	D	D1	H	T
K1262.020000	59,5	24	37	18	65	74	50	28	10	10,4	10	114,3	27
K1262.040000	82	36	44	22	78	84	56	34	12	12,4	12	131	33,5