

Sauterelle à étrier horizontal avec attache

Description de l'article/illustrations du produit



Description

Matière :

Acier ou Inox.

Finition :

Acier zingué.

Inox naturel.

Poignée plastique résistante à l'huile.

Nota :

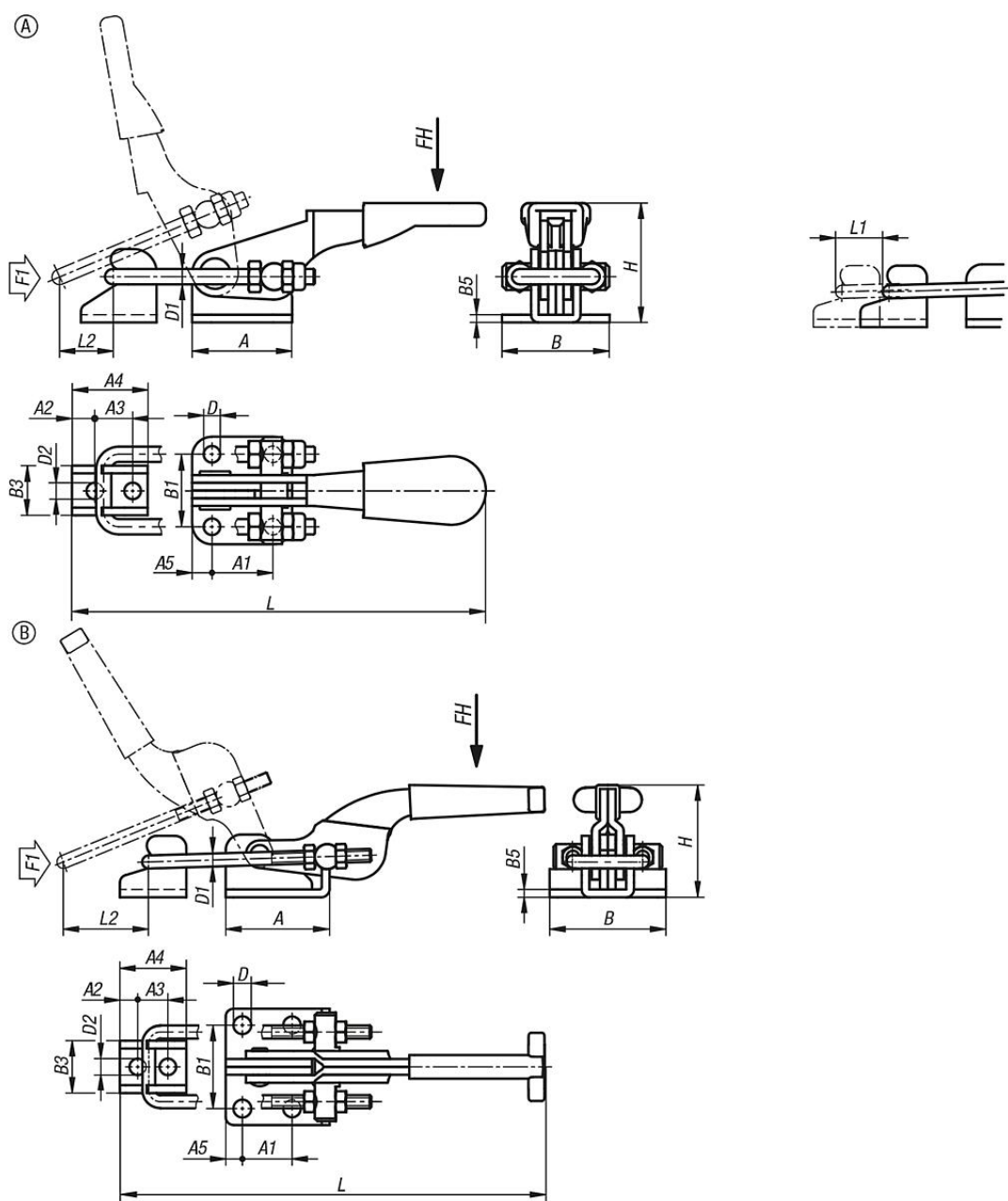
Les sauterelles à étrier conviennent particulièrement pour fermer et fixer rapidement des couvercles et des clapets.

La course de réglage sur l'étrier peut être réglée individuellement pour chaque modèle.



Sauterelle à étrier horizontal avec attache

Dessins



Aperçu des articles

Sauterelle à étrier horizontal avec attache

Référence	Matière du corps de base	Forme	Force manuelle FH (N)	Force de traction F1 N	A	A1	A2	A3	A4	A5	B	B1	B3	B5	D	D1	D2	H	Course réglage L min.	Course réglage L max.	L1	Course de serrage L2
K1261.01600	acier	A	100	1600	26,2	15,9	6	9,9	19,8	5,2	28,2	19	13	2	4,4	4	4,4	31,3	82,5	112,5	10,4	30
K1261.11600	acier inoxydable	A	100	1600	26,2	15,9	6	9,9	19,8	5,2	28,2	19	13	2	4,4	4	4,4	31,3	82,5	112,5	10,4	30
K1261.03000	acier	B	150	3000	39,7	19	6,8	11,5	25,4	6,4	44,4	31,8	20	3	6,7	5	6,3	42	148,7	170,3	21,6	45
K1261.07000	acier	B	200	7000	60,3	41,3	9,5	19,1	38,1	9,5	54	38,1	30,2	4	8,6	8	8,5	76,1	209,1	232,8	23,7	75
K1261.13000	acier inoxydable	B	150	3000	39,7	19	6,8	11,5	25,4	6,4	44,4	31,8	20	3	6,7	5	6,3	42	148,7	170,3	21,6	45
K1261.17000	acier inoxydable	B	200	7000	60,3	41,3	9,5	19,1	38,1	9,5	54	38,1	30,2	4	8,6	8	8,5	76,1	209,1	232,8	23,7	75

