

Sauterelle à étrier horizontal avec attache

Description de l'article/illustrations du produit



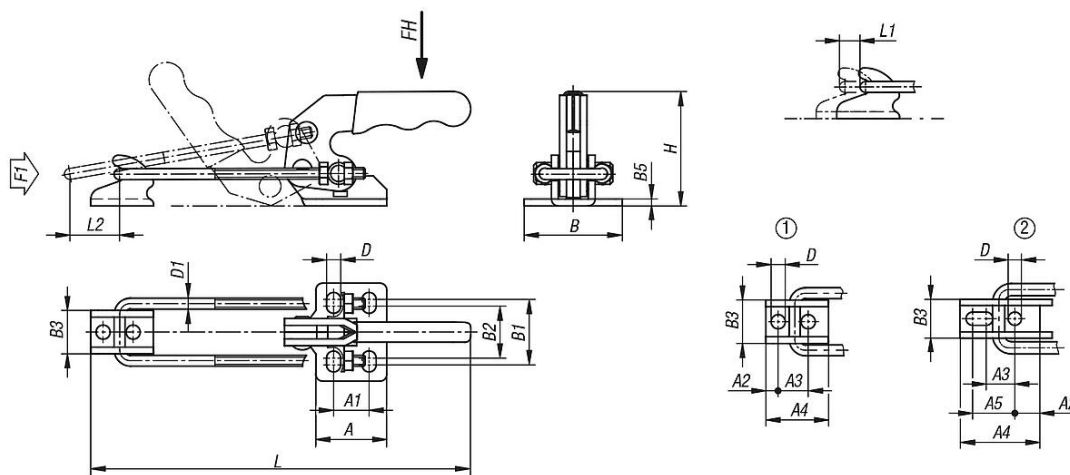
Description

Matière :
Acier ou Inox.

Finition :
Acier zingué.
Inox naturel.
Poignée plastique résistante à l'huile.

Nota :
Les sauterelles à étrier conviennent particulièrement pour fermer et fixer rapidement des couvercles et des clapets.
La course de réglage sur l'étrier peut être réglée individuellement pour chaque modèle.

Dessins



Aperçu des articles

Sauterelle à étrier horizontal avec attache

Référence	Matière du corps de base	Gabarit des perçages	Force de traction F1 N	Force manuelle FH (N)	A	A1	A2	A3	A4	A5	B	B1	B2	B3	B5	D	D1	H	Course réglage L min.	Course réglage L max.	L1	Course de serrage L2
K1260.02000	acier	1	2000	100	26	13	4,5	11	23	-	36	24	19	16	2,5	5,2	4	42	101,7	142,3	40,6	16
K1260.04000	acier	2	4000	150	35	19	12,2	14	39,1	20,6	48	32	24,8	19	3	6,5	6	60,5	142,4	192,2	49,8	24
K1260.07000	acier	1	7000	200	51	32	8	19	40	-	60	45	36	28	4	8,5	8	85,6	177,7	234	56,3	32
K1260.12000	acier inoxydable	1	2000	100	26	13	4,5	11	23	-	36	24	19	16	2,5	5,2	4	42	101,7	142,3	40,6	16

Sauterelle à étrier horizontal avec attache

Aperçu des articles

Référence	Matière du corps de base	Gabarit des perçages	Force de traction F1 N	Force manuelle FH (N)	A	A1	A2	A3	A4	A5	B	B1	B2	B3	B5	D	D1	H	Course réglage L min.	Course réglage L max.	L1	Course de serrage L2
K1260.14000	acier inoxydable	2	4000	150	35	19	12,2	14	39,1	20,6	48	32	24,8	19	3	6,5	6	60,5	142,4	192,2	49,8	24
K1260.17000	acier inoxydable	1	7000	200	51	32	8	19	40	-	64	45	36	28	4	8,6	8	76,6	177,7	234	56,3	32