

Mini sauterelle à levier vertical avec embase horizontale et broche de pression fixe

Description de l'article/illustrations du produit

Description

Matière :

Acier ou Inox.

Finition :

Acier zingué.

Inox naturel.

Poignée plastique résistante à l'huile.

Nota :

Pour le modèle K1254.0800, la patin en néoprène est compris dans la livraison.

Accessoires :

K0688

K0689

K0101

K1442

K0102

K0103

K1443

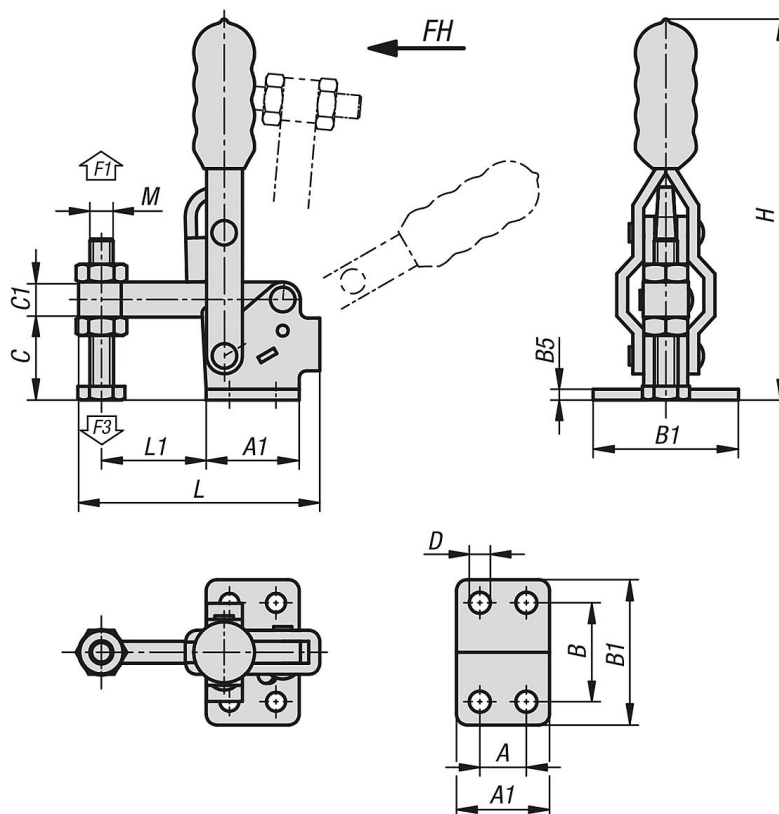
K0104

K0106



Mini sauterelle à levier vertical avec embase horizontale et broche de pression fixe

Dessins



Aperçu des articles

Mini sauterelle à levier vertical avec embase horizontale et broche de pression fixe

Référence	Matière du corps de base	Angle d'ouverture du bras de fixation	Angle d'ouverture de la poignée	Force manuelle FH (N)	Force de retenue F1 N	Force de serrage F3 N
K1254.0800	acier	95°	60°	100	800	600
K1254.1800	acier inoxydable	95°	60°	100	800	600

Référence	Matière du corps de base	A	A1	B	B1	B5	C	C1	D	H	L	L1	M
K1254.0800	acier	12,7	25,4	27	39,7	3	22,7	9,6	5,2	104	65,8	28,6	M6x44
K1254.1800	acier inoxydable	12,7	25,4	27	39,7	3	22,7	9,6	5,2	104	65,8	28,6	M6x40