

Sauterelle à levier vertical avec embase droite et bras de maintien plein

Description de l'article/illustrations du produit

Description

Matière :

Acier.

Finition :

Acier zingué.

Poignée plastique résistante à l'huile.

Nota :

Broche de pression avec patin en néoprène.

Bride de fixation à souder.

Accessoires :

K0688

K0689

K0690

K0101

K1442

K0102

K0103

K1443

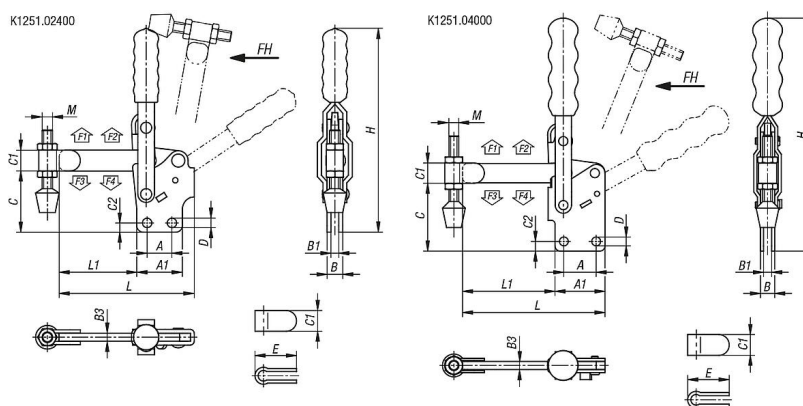
K0104

K0106



Sauterelle à levier vertical avec embase droite et bras de maintien plein

Dessins



Aperçu des articles

Sauterelle à levier vertical avec embase droite et bras de maintien plein

Référence	Angle d'ouverture du bras de fixation	Angle d'ouverture de la poignée	Force manuelle FH (N)	Force de retenue F1 N	Force de retenue F2 N	Force de serrage F3 N	Force de serrage F4 N
K1251.02400	100°	56°	150	1200	2400	800	1600
K1251.04000	112°	61°	250	2000	4000	1400	3000

Référence	A	A1	B	B1	B3	C	C1	C2	D	E	H	L	L1	M
K1251.02400	19	34,9	12	6	6	46,8	16	7,1	7,2	31	156	103,4	59,4	M8x63
K1251.04000	31,8	49,2	14	8	8	67,2	19	9,5	8,7	40	229	140,3	91,1	M10x85