

Sauterelle à levier vertical modèle lourd avec broche de pression fixe

Description de l'article/illustrations du produit

Description

Matière :

Acier.

Finition :

Acier traité et passivé.

Poignée plastique résistante à l'huile.

Nota :

Bride de fixation à souder.

Accessoires :

K1442

K0102

K0103

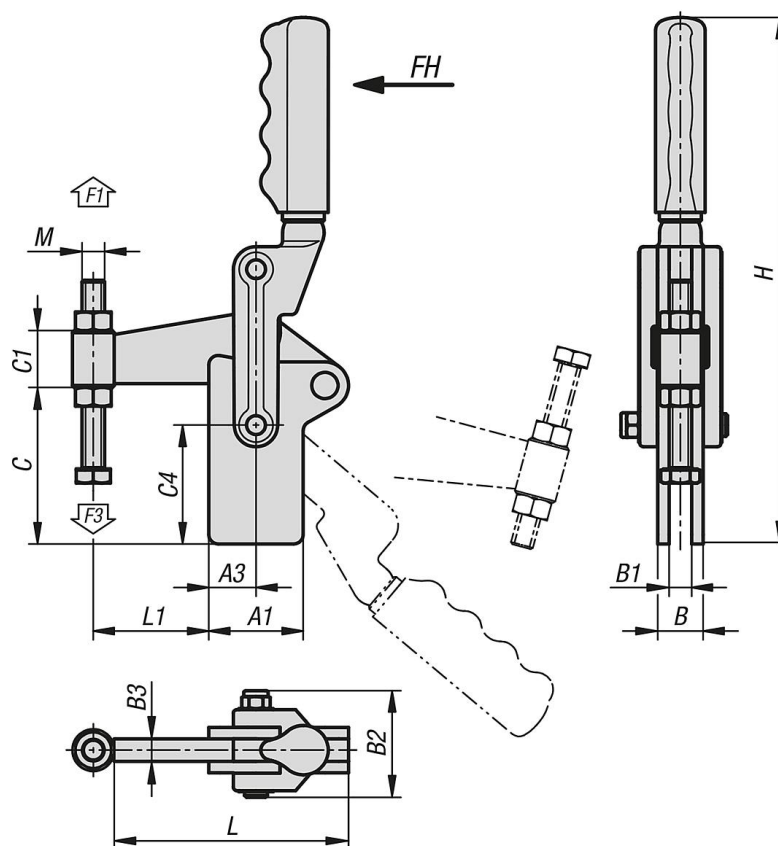
K1443

K0106



Sauterelle à levier vertical modèle lourd avec broche de pression fixe

Dessins



Aperçu des articles

Sauterelle à levier vertical modèle lourd avec broche de pression fixe

Référence	Angle d'ouverture du bras de fixation	Angle d'ouverture de la poignée	Force manuelle FH (N)	Force de retenue F1 N	Force de serrage F3 N
K1250.007000	205°	130°	300	7000	1400
K1250.012000	195°	130°	500	12000	1400
K1250.014000	195°	130°	500	14000	1850

Référence	A1	A3	B	B1	B2	B3	C	C1	C4	H	L	L1	M
K1250.007000	45	25	20	10	49,5	10	70	30	50	243	105	51,1	M12x100
K1250.012000	50	25	24	12	56,5	12	85	30	63	279	124	61,1	M12x100
K1250.014000	63	40	32	16	67,5	16	108	38	78	325	158	75	M16x150