

## Sauterelle à levier vertical avec embase droite et broche de pression réglable

Description de l'article/illustrations du produit

### Description

**Matière :**

Acier.

**Finition :**

Acier zingué.

Poignée plastique résistante à l'huile.

**Nota :**

Pour le modèle K1248.02400, la patin en néoprène est compris dans la livraison.

**Accessoires :**

K0688

K0689

K0690

K0101

K1442

K0102

K0103

K1443

K0104

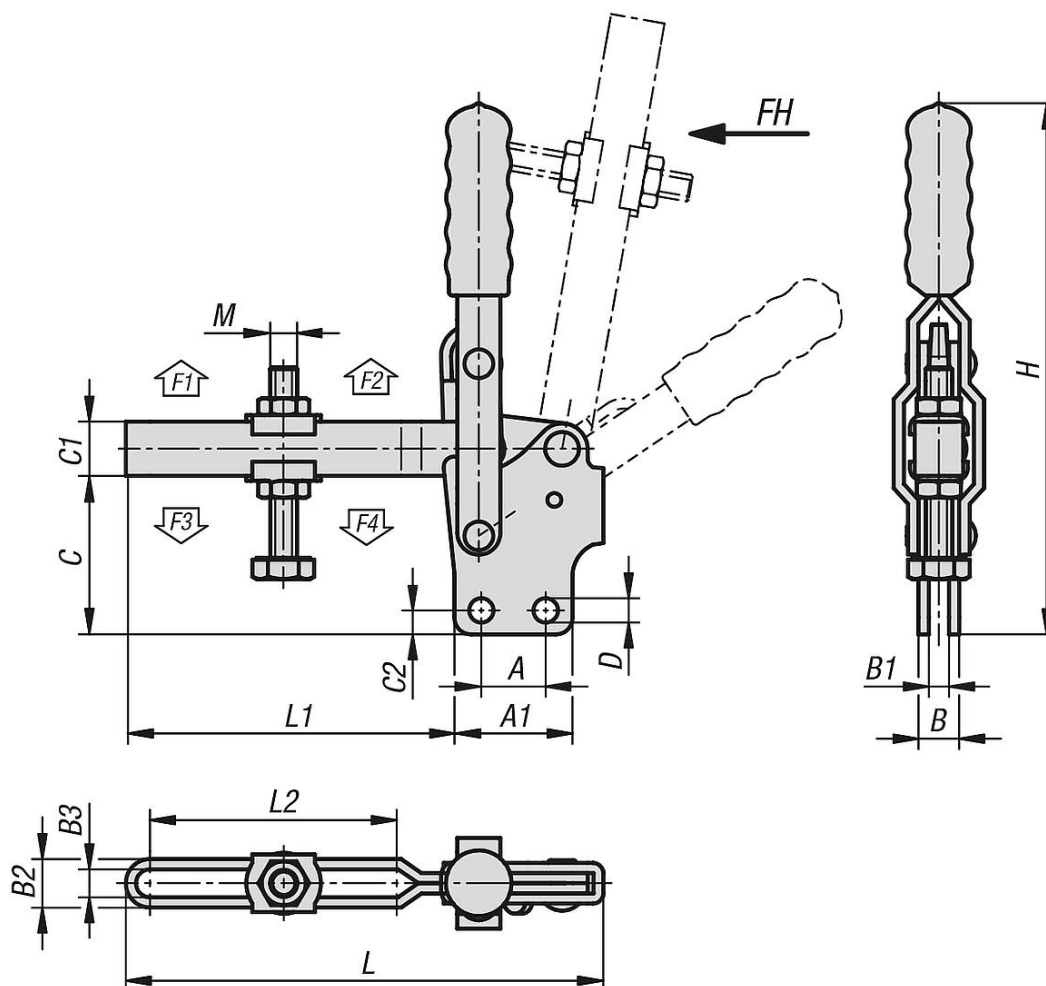
K0106

K1441



## Sauterelle à levier vertical avec embase droite et broche de pression réglable

Dessins



### Aperçu des articles

#### Sauterelle à levier vertical avec embase droite et broche de pression réglable

Référence	Angle d'ouverture du bras de fixation	Angle d'ouverture de la poignée	Force manuelle FH (N)	Force de retenue F1 N	Force de retenue F2 N	Force de serrage F3 N	Force de serrage F4 N
K1248.02400	100°	56°	150	1200	2400	800	1600
K1248.07000	90°	70°	250	3200	7000	1400	3000
K1248.08000	100°	50°	280	3000	8000	1800	3900

Référence	A	A1	B	B1	B2	B3	C	C1	C2	D	H	L	L1	L2	M
K1248.02400	19	34,9	12	6	14,3	8,3	46,8	16	7,1	7,2	156	141	97	73,2	M8x63
K1248.07000	32	53	20	10	22,7	12,7	70,4	25	9,5	8,7	245	177	124	90	M12x100
K1248.08000	50,8	76,2	20	10	26,5	16,5	113,5	31,8	12,7	12,3	335	229,2	153	105	M16x150