

## Sauterelle à levier vertical avec embase droite et broche de pression réglable

Description de l'article/illustrations du produit

### Description

**Matière :**

Acier.

**Finition :**

Acier zingué.

Poignée plastique résistante à l'huile.

**Nota :**

Broche de pression avec patin en néoprène.

**Accessoires :**

K0688

K0689

K0690

K0101

K1442

K0102

K0103

K1443

K0104

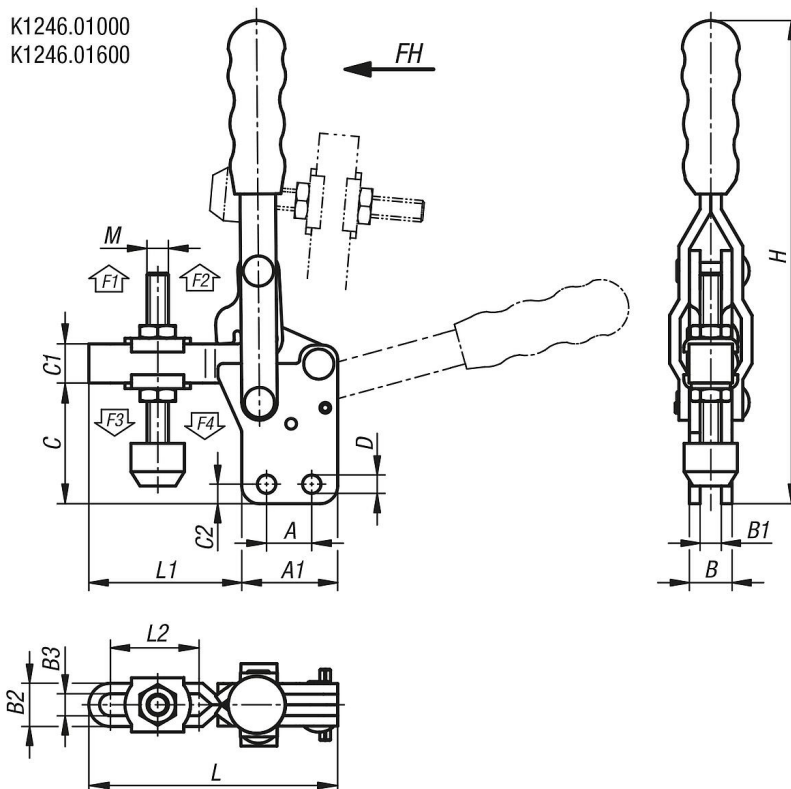
K0106

K1441



## Sauterelle à levier vertical avec embase droite et broche de pression réglable

Dessins



### Aperçu des articles

#### Sauterelle à levier vertical avec embase droite et broche de pression réglable

Référence	Angle d'ouverture du bras de fixation	Angle d'ouverture de la poignée	Force manuelle FH (N)	Force de retenue F1 N	Force de retenue F2 N	Force de serrage F3 N	Force de serrage F4 N
K1246.01000	120°	85°	80	700	1000	500	750
K1246.01600	95°	75°	100	1200	1600	800	1000
K1246.02400	100°	56°	150	1200	2400	800	1600
K1246.04000	112°	61°	250	2000	4000	1400	3000

Référence	A	A1	B	B1	B2	B3	C	C1	C2	D	H	L	L1	L2	M
K1246.01000	16	26	8	4	9,5	5,5	27,6	9	5	4,4	99,7	57	31	16,6	M5x40
K1246.01600	12,7	27	12	6	12,2	6,2	34	11	5,5	5,2	136	70	43	24,9	M6x50
K1246.02400	19	34,9	12	6	14,3	8,3	46,8	16	7,1	7,2	156	117,2	73,2	49,4	M8x63
K1246.04000	31,8	49,2	14	8	19	11	67,2	19	9,5	8,7	229	139,5	90,3	63,5	M10x85