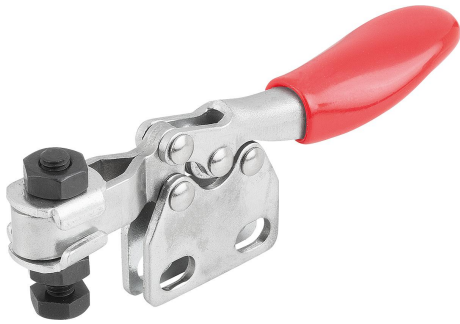


Mini sauterelle à levier horizontal avec embase droite et broche de pression réglable

Description de l'article/illustrations du produit



Description

Matière :

Acier.

Finition :

Acier zingué.

Poignée plastique résistante à l'huile.

Accessoires :

K0101

K1442

K0103

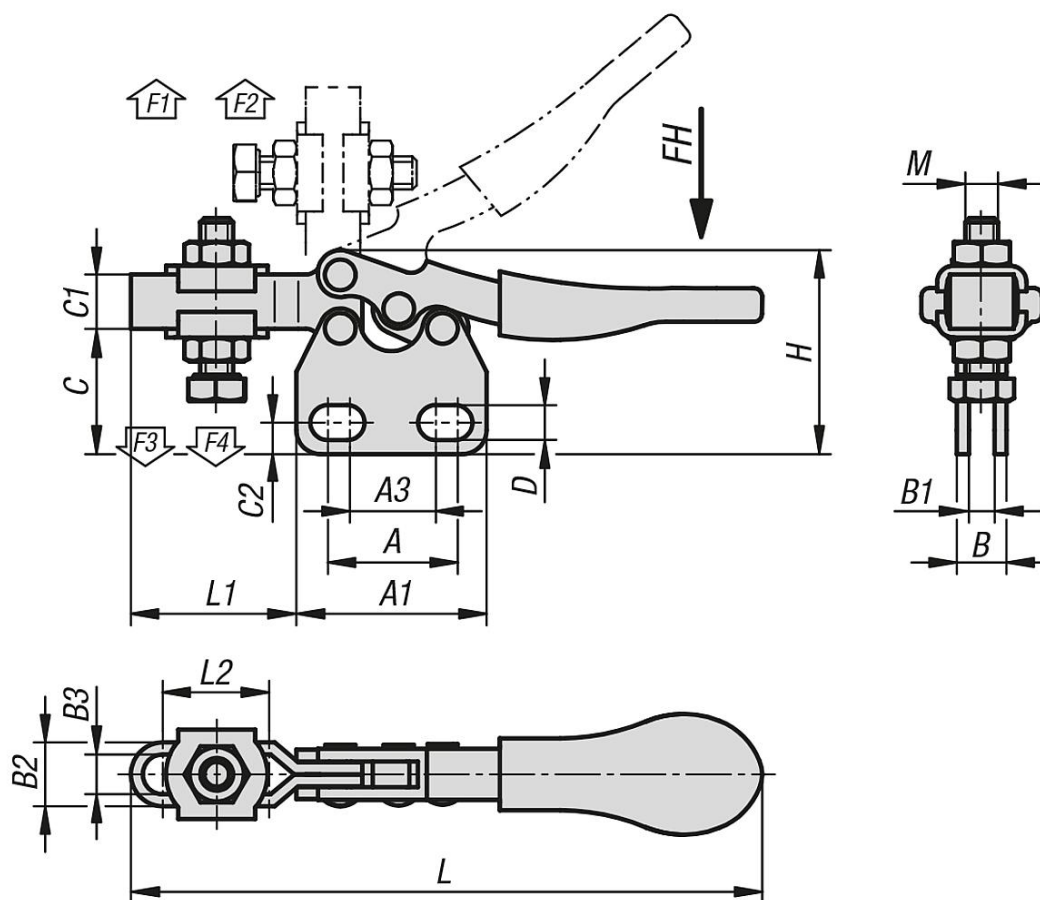
K0106

K1441



Mini sauterelle à levier horizontal avec embase droite et broche de pression réglable

Dessins



Aperçu des articles

Mini sauterelle à levier horizontal avec embase droite et broche de pression réglable

Référence	Angle d'ouverture du bras de fixation	Angle d'ouverture de la poignée	Force manuelle FH (N)	Force de retenue F1 N	Force de retenue F2 N	Force de serrage F3 N	Force de serrage F4 N
K1243.0500	90°	75°	50	250	500	150	350

Référence	A	A1	A3	B	B1	B2	B3	C	C1	C2	D	H	L	L1	L2	M
K1243.0500	15,9	23,8	11,1	6	3	8	5	16	6,8	4	4,4	25,3	79	20,7	13,5	M4x20