

Indicateur de niveau d'huile avec contrôle électrique de la température, modèle long

Description de l'article/illustrations du produit



Description

Matière :

Corps en aluminium.
Tubes en polycarbonate.
Bouchons en polyamide.
Joint torique et joint plat en caoutchouc (NBR).
Réflecteur en plastique PVC.
Vis et écrous en acier.

Finition :

Regard transparent.
Réflecteur blanc.
Vis et écrous zingués.

Nota :

En plus du contrôle visuel, les indicateurs de niveau d'huile peuvent émettre un signal électrique lorsque la température du liquide à l'intérieur du réservoir atteint le seuil de 70 °C.

Le contrôle de la température s'effectue à l'aide d'un commutateur de température (bimétablique). Lorsque la température définie est atteinte, le circuit est soit fermé (NO) soit ouvert (NC) par le capteur, en fonction du modèle.

La pression maximale est de 1 bar. Le couple de serrage maximal des vis de fixation est de 5 Nm.

Le regard présente une bonne résistance mécanique et est compatible avec les huiles minérales, l'essence, les lubrifiants, le pétrole, les solvants et la plupart des agents chimiques. Il convient d'éviter tout contact avec des solutions alcooliques et de l'eau chaude.

Plage de température :

Température de service maximale : 75 °C.

Montage :

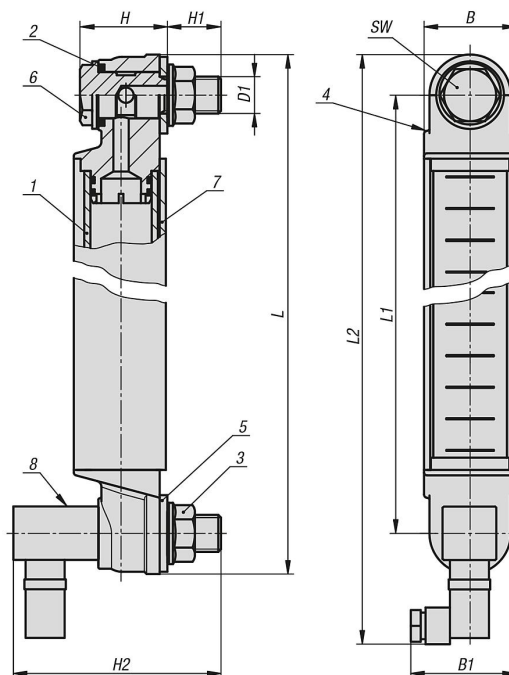
La fixation de l'indicateur de niveau d'huile s'effectue à l'aide de deux taraudages M12 ou bien de deux perçages Ø 12,2 mm ($\pm 0,2$ mm) avec des écrous à collerette. Entraxe pour les alésages de fixation = $L1 \pm 0,5$.

Indication de dessin :

- 1) Regard
- 2) Joint torique
- 3) Écrou à collerette M12
- 4) Embout sphérique en plastique
- 5) Joint plat
- 6) Vis creuse M12
- 7) Corps en aluminium
- 8) Capteur de température

Indicateur de niveau d'huile avec contrôle électrique de la température, modèle long

Dessins



Aperçu des articles

Indicateur de niveau d'huile avec contrôle électrique de la température, modèle long

Référence	Finition 2	B	B1	D1	H	H1	H2	L	L1	L2	SW	Nombre de vis de fixation
K1429.1300	contact à fermeture	30	39	M12	30	16,5	80	326,6	300	358,3	17	2
K1429.2300	contact à ouverture	30	39	M12	30	16,5	80	326,6	300	358,3	17	2
K1429.1400	contact à fermeture	30	39	M12	30	16,5	80	426,6	400	458,3	17	2
K1429.2400	contact à ouverture	30	39	M12	30	16,5	80	426,6	400	458,3	17	2
K1429.1500	contact à fermeture	30	39	M12	30	16,5	80	526,6	500	558,3	17	2
K1429.2500	contact à ouverture	30	39	M12	30	16,5	80	526,6	500	558,3	17	2