

Indicateur de niveau d'huile avec contrôle électrique de la température

Description de l'article/illustrations du produit



Description

Matière :

Corps en thermoplastique polyamide renforcé de fibre de verre.
Regard en thermoplastique polyamide.
Joint torique et joint plat en caoutchouc (NBR).
Réflecteur en plastique PVC.
Vis et écrou hexagonal en acier.

Finition :

Corps noir.
Regard transparent, haute résistance mécanique, inaltérable.
Réflecteur blanc.
Vis et écrou hexagonal zingués.

Nota :

En plus du contrôle visuel, les indicateurs de niveau d'huile peuvent émettre un signal électrique lorsque la température du liquide à l'intérieur du réservoir atteint le seuil de 70 °C.

Le contrôle de la température s'effectue à l'aide d'un commutateur de température (bimétallique). Lorsque la température définie est atteinte, le circuit est soit fermé (NO) soit ouvert (NC) par le capteur, en fonction du modèle.

Le regard est constitué de deux composants transparents, qui sont soudés par ultrasons après assemblage. Ceci assure une étanchéité de tout le corps.

La pression maximale est de 1 bar. Le couple de serrage maximal des vis de fixation est de 5 Nm.

Le regard présente une bonne résistance mécanique et est compatible avec les huiles minérales, l'essence, les lubrifiants, le pétrole, les solvants et la plupart des agents chimiques. Il convient d'éviter tout contact avec des solutions alcooliques et de l'eau chaude.

Plage de température :

Température de service maximale : 75 °C.

Montage :

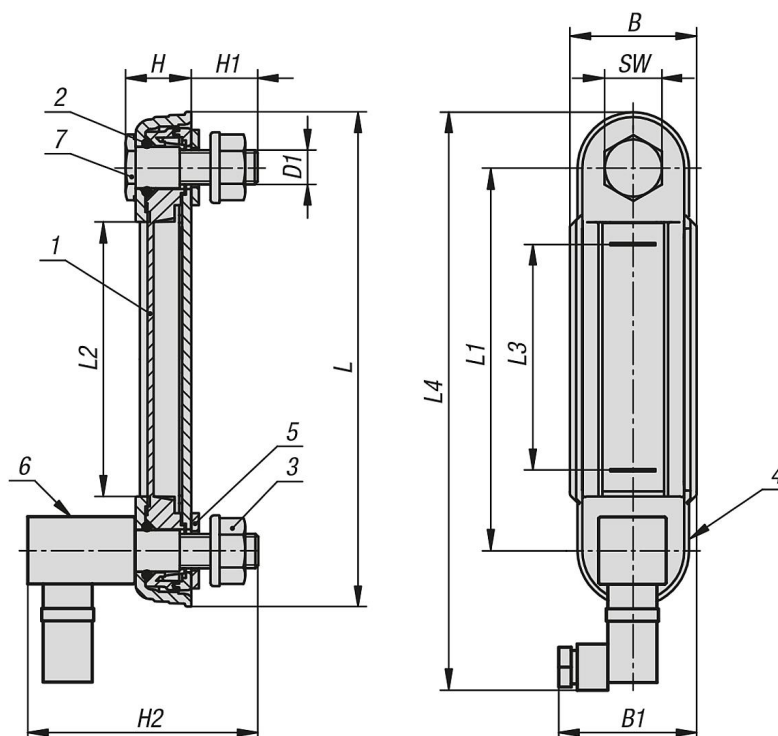
La fixation de l'indicateur de niveau d'huile s'effectue à l'aide de deux taraudages M12 ou bien de deux perçages Ø 12,2 mm ($\pm 0,2$ mm) avec des écrous à collerette. Entraxe pour les alésages de fixation = $L1 \pm 0,3$.

Indication de dessin :

- 1) Regard
- 2) Joint torique
- 3) Écrou à collerette M12
- 4) Corps
- 5) Joint plat
- 6) Capteur de température
- 7) Vis creuse M12

Indicateur de niveau d'huile avec contrôle électrique de la température

Dessins



Aperçu des articles

Indicateur de niveau d'huile avec contrôle électrique de la température

Référence	Finition 2	B	B1	D1	H	H1	H2	L	L1	L2	L3	L4	SW	Nombre de vis de fixation
K1426.112712	contact à fermeture	42	45	M12	21	21	80	164	127	91	75	191	19	2
K1426.212712	contact à ouverture	42	45	M12	21	21	80	164	127	91	75	191	19	2