

Indicateur de niveau d'huile avec contrôle électrique du niveau d'huile

Description de l'article/illustrations du produit



Description

Matière :

Corps en thermoplastique polyamide renforcé de fibre de verre.
 Regard en thermoplastique polyamide.
 Joint torique et joint plat en caoutchouc (NBR).
 Réflecteur en plastique PVC.
 Flotteur en plastique.
 Vis et écrou hexagonal en acier.

Finition :

Corps noir.
 Regard transparent, haute résistance mécanique, inaltérable.
 Réflecteur blanc.
 Flotteur rouge, avec élément magnétique.
 Vis et écrou hexagonal zingués.

Nota :

Grâce à l'indicateur de niveau d'huile, le niveau de remplissage peut non seulement être indiqué visuellement, mais il peut également être détecté par un interrupteur REED. Si l'élément flottant atteint la valeur minimale définie après la fermeture du circuit, un signal électrique est émis.

Le capteur est situé sur le corps et peut être réglé en hauteur en fonction des exigences de contrôle du niveau. La valeur minimale se situe à environ 35 mm du centre de la vis de fixation inférieure.

L'interrupteur Reed est par défaut équipé d'un contact à fermeture (NO).

Le regard est constitué de deux composants transparents, qui sont soudés par ultrasons après assemblage. Ceci assure une étanchéité de tout le corps.

La pression maximale est de 1 bar. Le couple de serrage maximal des vis de fixation est de 5 Nm.

Le regard présente une bonne résistance mécanique et est compatible avec les huiles minérales, l'essence, les lubrifiants, le pétrole, les solvants et la plupart des agents chimiques. Il convient d'éviter tout contact avec des solutions alcooliques et de l'eau chaude.

Plage de température :

Température de service maximale : 75 °C.

Montage :

La fixation de l'indicateur de niveau d'huile s'effectue à l'aide de deux taraudages M12 ou bien de deux perçages Ø 12,2 mm ($\pm 0,2$ mm) avec des écrous à collerette. Entraxe pour les alésages de fixation = $L1 \pm 0,3$.

Fonction :

Le niveau d'huile est mesuré par l'intermédiaire d'un élément flottant doté d'un aimant, qui active le contact électrique lorsque l'interrupteur de niveau REED est atteint. Si le niveau d'huile descend en dessous d'un certain niveau, une impulsion électrique peut ainsi être émise.

À noter :

De forts champs magnétiques perturbent le fonctionnement.

Indication de dessin :

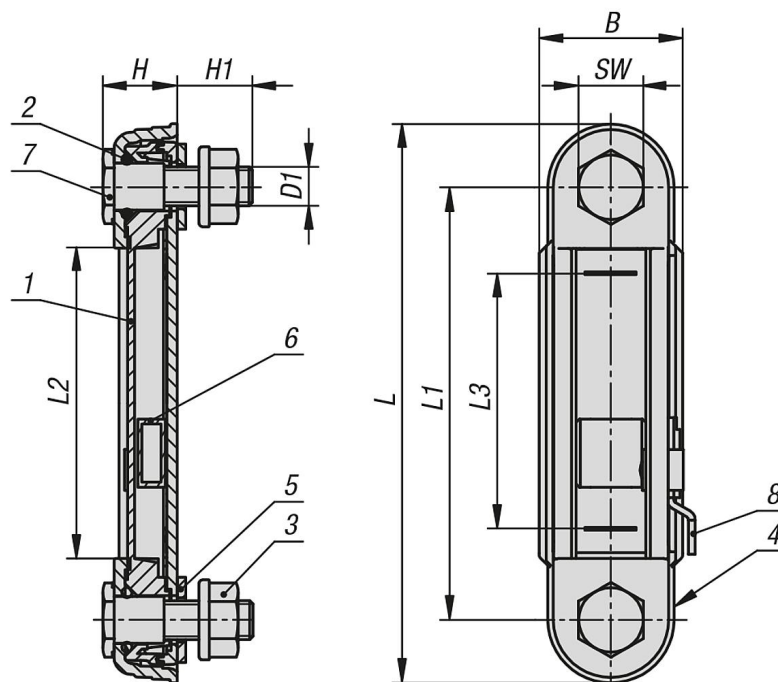
- 1) Regard
- 2) Joint torique

Indicateur de niveau d'huile avec contrôle électrique du niveau d'huile

Description de l'article/illustrations du produit

- 3) Écrou à collerette M12
- 4) Corps
- 5) Joint plat
- 6) Flotteur avec aimant
- 7) Vis creuse M12
- 8) Interrupteur Reed

Dessins



Aperçu des articles

Indicateur de niveau d'huile avec contrôle électrique du niveau d'huile

Référence	B	D1	H	H1	L	L1	L2	L3	SW	Nombre de vis de fixation
K1425.12712	42	M12	21	21	164	127	91	75	19	2