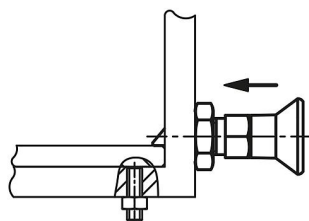
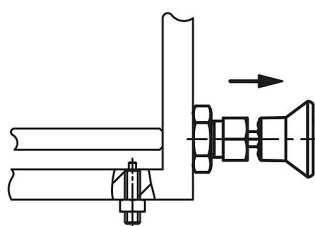
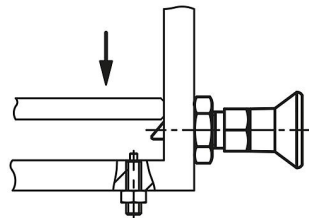
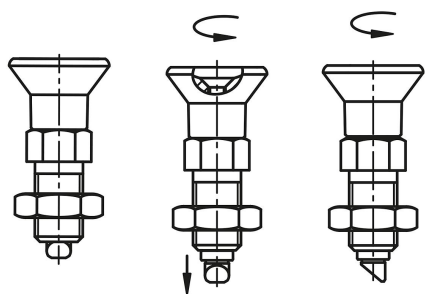
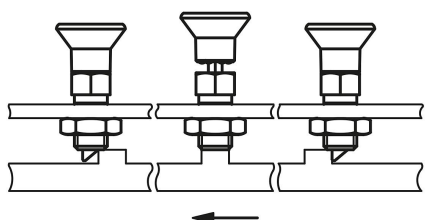


## Doigt d'indexage en acier ou en inox avec bouton de manœuvre en plastique, protection anti-rotation et chanfrein d'introduction

Description de l'article/illustrations du produit



### Description

#### Matière :

Finition acier :

Doigt d'indexage traité : Classe de résistance 5.8.

Finition inox, doigt d'indexage traité :

Douille filetée 1.4305. Doigt d'indexage 1.4034.

Bouton de manœuvre thermoplastique, gris foncé.

#### Finition :

Finition acier :

Doigt d'indexage trempé, rectifié et bruni.

Finition inox :

Doigt d'indexage trempé, rectifié et naturel.

#### Nota :

Les doigts d'indexage sont utilisés lorsqu'il faut éviter tout déplacement de la position d'arrêt sous l'effet des forces transversales. La protection anti-rotation garantit que la position du doigt d'indexage par rapport à la douille reste inchangée. Le chanfrein d'introduction permet un déblocage automatique du doigt d'indexage par une force unilatérale. Le desserrage de la vis jusqu'au repère sur le doigt d'indexage permet une rotation du chanfrein d'introduction par crans de 60°.

#### Montage :

Le desserrage de la vis s'effectue à l'aide d'un six pans creux.

#### Sur demande :

Finitions spéciales.

#### Accessoires :

Entretoise K0665

#### Indication de dessin :

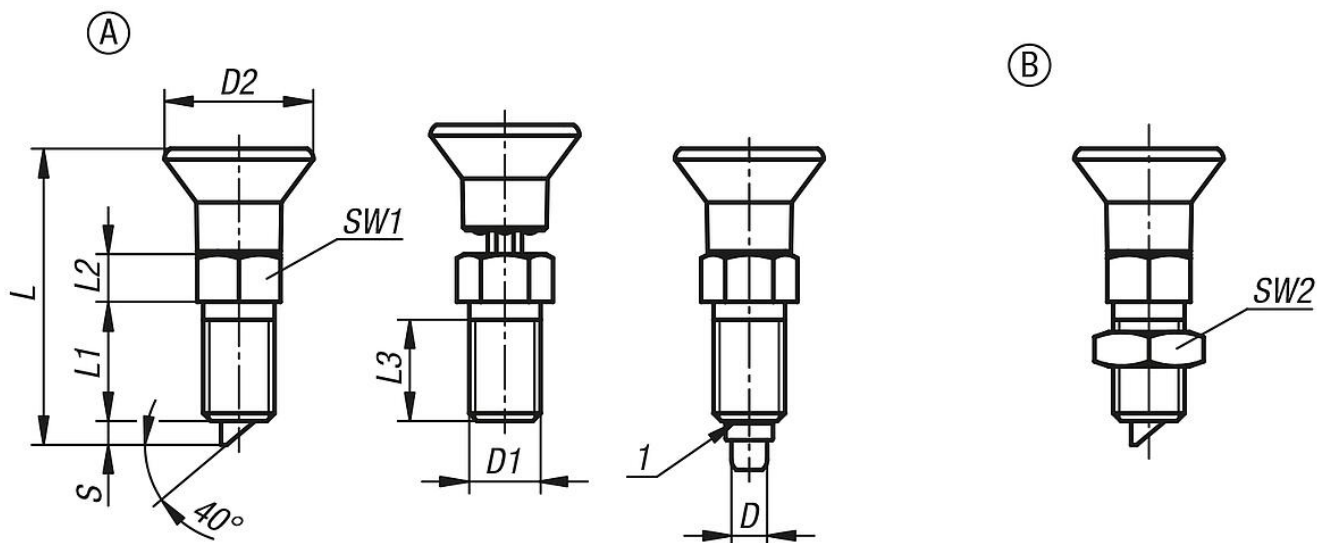
Forme A : sans contre-écrou

Forme B : avec contre-écrou

1) repère de verrouillage

## Doigt d'indexage en acier ou en inox avec bouton de manœuvre en plastique, protection anti-rotation et chanfrein d'introduction

Dessins



### Aperçu des articles

#### Doigts d'indexage avec blocage de rotation et chanfrein d'introduction

Référence	Forme	Matière du corps de base	D	D1	D2	L	L1	L2	L3	Course S	SW1	SW2	Force du ressort initiale F1 env. N	Force du ressort finale F2 env. N
K1300.12061	A	acier	6	M12x1,5	25	49,7	20	8	17	4	14	-	8	14
K1300.12060	A	acier	6	M12	25	49,7	20	8	17	4	14	-	8	14
K1300.13081	A	acier	8	M16x1,5	33	66	26	10	23	6	19	-	20	35
K1300.13080	A	acier	8	M16	33	66	26	10	23	6	19	-	20	35
K1300.012061	A	acier inoxydable	6	M12x1,5	25	49,7	20	8	17	4	14	-	8	14
K1300.012060	A	acier inoxydable	6	M12	25	49,7	20	8	17	4	14	-	8	14
K1300.013081	A	acier inoxydable	8	M16x1,5	33	66	26	10	23	6	19	-	20	35
K1300.013080	A	acier inoxydable	8	M16	33	66	26	10	23	6	19	-	20	35
K1300.22061	B	acier	6	M12x1,5	25	49,7	20	8	17	4	14	19	8	14
K1300.22060	B	acier	6	M12	25	49,7	20	8	17	4	14	19	8	14
K1300.23081	B	acier	8	M16x1,5	33	66	26	10	23	6	19	24	20	35
K1300.23080	B	acier	8	M16	33	66	26	10	23	6	19	24	20	35
K1300.022061	B	acier inoxydable	6	M12x1,5	25	49,7	20	8	17	4	14	19	8	14
K1300.022060	B	acier inoxydable	6	M12	25	49,7	20	8	17	4	14	19	8	14
K1300.023081	B	acier inoxydable	8	M16x1,5	33	66	26	10	23	6	19	24	20	35
K1300.023080	B	acier inoxydable	8	M16	33	66	26	10	23	6	19	24	20	35