

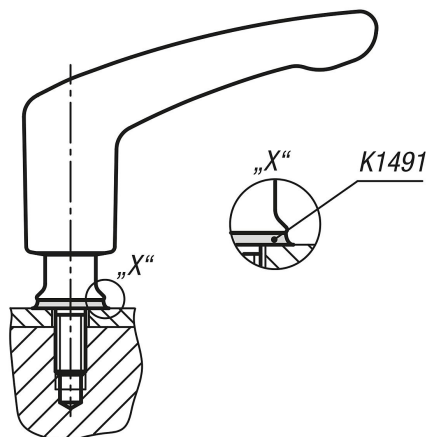
Manette indexable avec filetage et embase pour rondelle d'étanchéité

Hygienic USIT®

Description de l'article/illustrations du produit



Engagement de la poignée par pression (fonction de sécurité)



Description

Matière :

Pièces métalliques Inox 1.4404.

Joint d'arbre 70 EPDM 295.

Finition :

Poli finition miroir.

Nota :

Manette indexable destinée au domaine sanitaire. La poignée complètement fermée et le joint empêchent toute contamination à l'intérieur de la manette. De plus, l'insert est pourvu d'un cône de sorte que le raccord vissé peut être étanchéifié de manière hygiénique et sûre avec la rondelle d'étanchéité Hygienic USIT®.

Grâce à une rugosité extrêmement faible de la surface, largement inférieure à Ra 0,8 µm, aucune particule de saleté ou presque ne peut adhérer à la surface. La surface polie haute brillance permet un nettoyage facile.

La manette peut tourner librement lorsqu'elle n'est pas utilisée. Son ouverture involontaire est impossible. Lorsqu'elle est montée sur des composants vibrants, la denture est protégée contre l'usure.

Sur demande :

Autres longueurs de filetage, filetage en pouces.

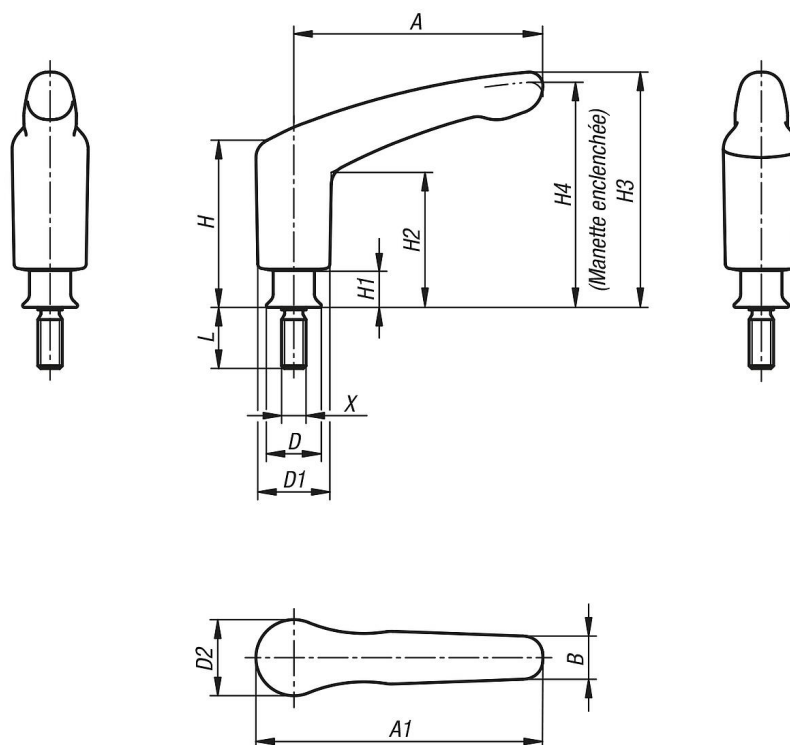
Accessoires :

Rondelle d'étanchéité Hygienic USIT® K1491.

Manette indexable avec filetage et embase pour rondelle d'étanchéité

Hygienic USIT®

Dessins



Aperçu des articles

Manette indexable avec filetage et embase pour rondelle d'étanchéité Hygienic USIT®

Référence	Taille	X	D	D1	D2	H	H1	H2	H3	H4	A	A1	B	Nombre de dents	L
K1317.106X20	1	M6	14,2	21	21,7	36,7	8,8	27	50,6	47,6	47,4	58,2	11,8	16	20
K1317.106X30	1	M6	14,2	21	21,7	36,7	8,8	27	50,6	47,6	47,4	58,2	11,8	16	30
K1317.106X40	1	M6	14,2	21	21,7	36,7	8,8	27	50,6	47,6	47,4	58,2	11,8	16	40
K1317.106X50	1	M6	14,2	21	21,7	36,7	8,8	27	50,6	47,6	47,4	58,2	11,8	16	50
K1317.206X20	2	M6	14,2	21	22,1	45,7	10,7	36,8	64,1	61,1	66,5	77,5	13	16	20
K1317.206X30	2	M6	14,2	21	22,1	45,7	10,7	36,8	64,1	61,1	66,5	77,5	13	16	30
K1317.206X40	2	M6	14,2	21	22,1	45,7	10,7	36,8	64,1	61,1	66,5	77,5	13	16	40
K1317.206X50	2	M6	14,2	21	22,1	45,7	10,7	36,8	64,1	61,1	66,5	77,5	13	16	50
K1317.208X20	2	M8	18	21	22,1	45,7	10,7	36,8	64,1	61,1	66,5	77,5	13	16	20
K1317.208X30	2	M8	18	21	22,1	45,7	10,7	36,8	64,1	61,1	66,5	77,5	13	16	30
K1317.208X40	2	M8	18	21	22,1	45,7	10,7	36,8	64,1	61,1	66,5	77,5	13	16	40
K1317.208X50	2	M8	18	21	22,1	45,7	10,7	36,8	64,1	61,1	66,5	77,5	13	16	50
K1317.208X60	2	M8	18	21	22,1	45,7	10,7	36,8	64,1	61,1	66,5	77,5	13	16	60
K1317.308X16	3	M8	18	23,6	24,9	54,7	12,1	44	77	73,5	81,5	94	14,2	20	16
K1317.308X20	3	M8	18	23,6	24,9	54,7	12,1	44	77	73,5	81,5	94	14,2	20	20
K1317.308X25	3	M8	18	23,6	24,9	54,7	12,1	44	77	73,5	81,5	94	14,2	20	25
K1317.308X30	3	M8	18	23,6	24,9	54,7	12,1	44	77	73,5	81,5	94	14,2	20	30
K1317.308X35	3	M8	18	23,6	24,9	54,7	12,1	44	77	73,5	81,5	94	14,2	20	35
K1317.308X40	3	M8	18	23,6	24,9	54,7	12,1	44	77	73,5	81,5	94	14,2	20	40
K1317.308X50	3	M8	18	23,6	24,9	54,7	12,1	44	77	73,5	81,5	94	14,2	20	50
K1317.308X60	3	M8	18	23,6	24,9	54,7	12,1	44	77	73,5	81,5	94	14,2	20	60
K1317.310X20	3	M10	22,3	23,6	24,9	54,7	12,1	44	77	73,5	81,5	94	14,2	20	20
K1317.310X25	3	M10	22,3	23,6	24,9	54,7	12,1	44	77	73,5	81,5	94	14,2	20	25
K1317.310X30	3	M10	22,3	23,6	24,9	54,7	12,1	44	77	73,5	81,5	94	14,2	20	30
K1317.310X35	3	M10	22,3	23,6	24,9	54,7	12,1	44	77	73,5	81,5	94	14,2	20	35
K1317.310X40	3	M10	22,3	23,6	24,9	54,7	12,1	44	77	73,5	81,5	94	14,2	20	40
K1317.310X50	3	M10	22,3	23,6	24,9	54,7	12,1	44	77	73,5	81,5	94	14,2	20	50
K1317.310X60	3	M10	22,3	23,6	24,9	54,7	12,1	44	77	73,5	81,5	94	14,2	20	60

Manette indexable avec filetage et embase pour rondelle d'étanchéité

Hygienic USIT®

Aperçu des articles

Référence	Taille	X	D	D1	D2	H	H1	H2	H3	H4	A	A1	B	Nombre de dents	L
K1317.312X25	3	M12	26,6	23,6	24,9	54,7	12,1	44	77	73,5	81,5	94	14,2	20	25
K1317.312X30	3	M12	26,6	23,6	24,9	54,7	12,1	44	77	73,5	81,5	94	14,2	20	30
K1317.312X35	3	M12	26,6	23,6	24,9	54,7	12,1	44	77	73,5	81,5	94	14,2	20	35
K1317.312X40	3	M12	26,6	23,6	24,9	54,7	12,1	44	77	73,5	81,5	94	14,2	20	40
K1317.312X50	3	M12	26,6	23,6	24,9	54,7	12,1	44	77	73,5	81,5	94	14,2	20	50
K1317.312X60	3	M12	26,6	23,6	24,9	54,7	12,1	44	77	73,5	81,5	94	14,2	20	60