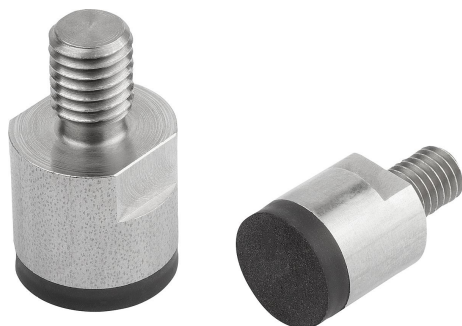


## Aimants cylindriques avec tenon fileté en NdFeB, surface de contact caoutchoutée

Description de l'article/illustrations du produit



### Description

#### Matière :

Corps en Inox 1.4104.

Noyau magnétique en NdFeB (néodyme).

Surface de contact caoutchoutée (TPE).

#### Nota :

Aimant cylindrique avec filetage, système blindé. Avec surface de contact caoutchoutée pour la protection des surfaces fragiles. Grâce à la protection en caoutchouc, le coefficient de frottement augmente de sorte que des efforts élevés de déplacement latéral peuvent être obtenus.

#### Plage de température :

80 °C max.

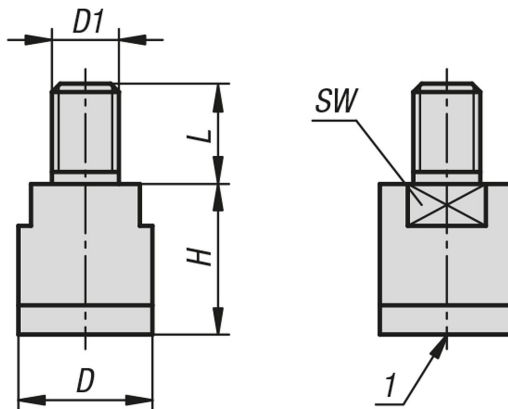
#### Montage :

Les aimants cylindriques avec surface de contact caoutchoutée peuvent être utilisés comme système de butée magnétique.

#### Indication de dessin :

1) Surface de contact

### Dessins



### Aperçu des articles

#### Aimants cylindriques avec tenon fileté en NdFeB, surface de contact caoutchoutée

Référence	D	D1	H	L	SW	Force d'attraction en N
K1397.1306	13	M6	16	10	11	15
K1397.1608	16	M8	18	12	13	23
K1397.2010	20	M10	20	14	17	46

**Aimants cylindriques avec tenon fileté en NdFeB, surface de contact caoutchoutée**

Aperçu des articles

---

