

## Aimants plats avec trou fraisé en NdFeB

### Description de l'article/illustrations du produit



### Description

#### Matière :

Corps en acier.  
Noyau magnétique NdFeB (Néodyme).

#### Finition :

Corps zingué.

#### Nota :

Système blindé. L'utilisation du NdFeB augmente l'adhérence d'environ 10 à 20 % par rapport au SmCo.

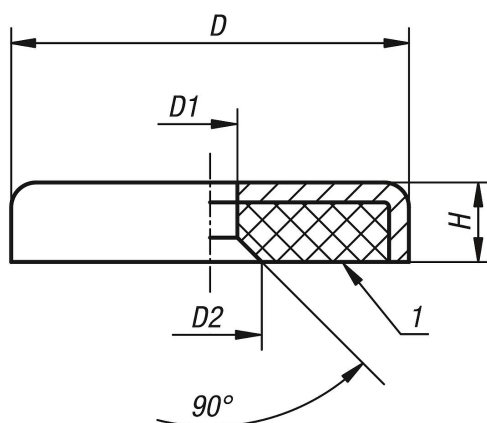
#### Plage de température :

80 °C max.

#### Indication de dessin :

1) Surface de contact

### Dessins



### Aperçu des articles

#### Aimants plats avec trou fraisé en NdFeB

Référence	D	D1	D2	H	Force d'attraction en N
K1393.13	13	3,5	6,6	4,5	40
K1393.16	16	3,5	6,6	4,5	75
K1393.20	20	4,5	9	6	105
K1393.25	25	4,5	9	7	160
K1393.32	32	5,5	11	7	310
K1393.40	40	5,5	10,6	8	500

