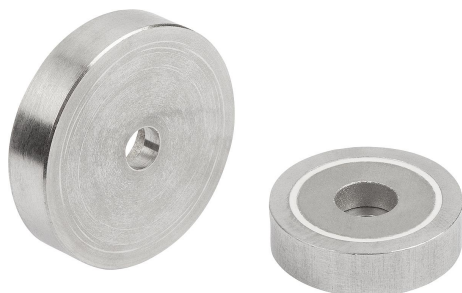


Aimants plats avec trou lamé en SmCo avec corps en Inox

Description de l'article/illustrations du produit



Description

Matière :

Corps en Inox 1.4104.

Noyau magnétique en SmCo (samarium-cobalt).

Nota :

Système blindé.

Plage de température :

350 °C max.

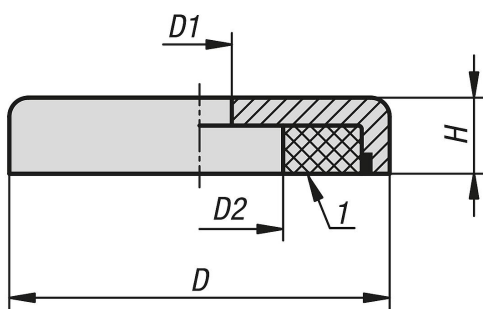
Montage :

Les aimants peuvent être montés par emmanchement, par vis ou par collage.

Indication de dessin :

1) Surface de contact

Dessins



Aperçu des articles

Aimants plats avec trou lamé en SmCo avec corps en Inox

Référence	D	D1	D2	H	Force d'attraction en N
K1399.120	20 ±0,15	4,5	8	6	60
K1399.125	25 ±0,15	4,5	8	7	80
K1399.132	32 ±0,2	5,5	11	7	200
K1399.140	40 ±0,2	5,5	10,5	8	420