

Aimants ronds avec surface de contact usinable en NdFeB

Description de l'article/illustrations du produit



Description

Matière :

Corps en laiton.

Noyau magnétique en NdFeB (néodyme).

Nota :

Modèle lisse, système blindé.

Les aimants cylindriques en néodyme ne doivent pas être emmanchés directement dans des supports en acier, car cela diminuerait leur adhérence en raison de l'interférence magnétique. Diamètre « D » rectifié avec diamètre extérieur calibré h6.

Les aimants cylindriques peuvent être réduits des cotes « H1 » et « H2 » par usinage.

Plage de température :

150 °C max.

Montage :

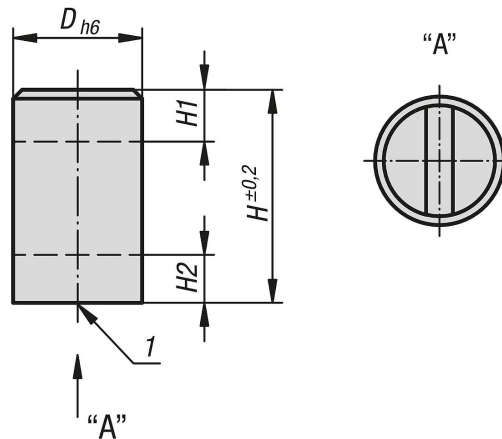
Les aimants peuvent être montés par emmanchement, par vis ou par collage.

Indication de dessin :

1) Surface de contact

Aimants ronds avec surface de contact usinable en NdFeB

Dessins



Aperçu des articles

Aimants ronds avec surface de contact usinable en NdFeB

Référence	D	H	H1	H2	Force d'attraction en N	Force d'attraction avec H2 max. en N	Distance jusqu'à l'enveloppe en fer mm
K1403.06	6	20	10	3	9	12	1,5
K1403.08	8	20	10	3	22	29	1,5
K1403.10	10	20	8	5	27	38	2
K1403.13	13	20	6	5	49	66	2,5
K1403.16	16	20	2	6	94	108	3
K1403.20	20	25	5	7	173	235	4
K1403.25	25	35	7	8	292	380	5
K1403.32	32	40	4,5	10	529	640	6