

Aimants plats avec trou fraisé en ferrite dure avec corps en Inox

Description de l'article/illustrations du produit



Description

Matière :

Corps en Inox 1.4016.

Noyau magnétique en ferrite dure.

Finition :

Naturel.

Nota :

Système blindé.

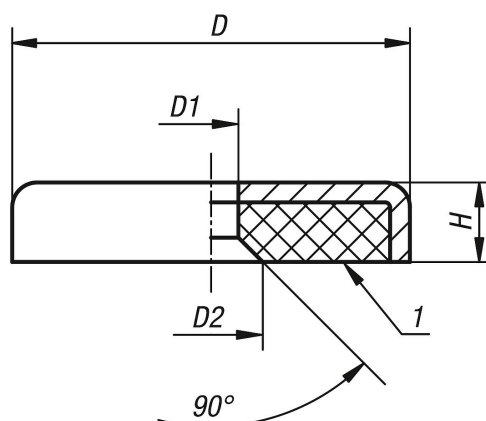
Plage de température :

220 °C max.

Indication de dessin :

1) Surface de contact

Dessins



Aperçu des articles

Aimants plats avec trou fraisé en ferrite dure avec corps en Inox

Référence	D	D1	D2	H	Force d'attraction en N
K1408.120	20±0,15	4,2	9	6	22
K1408.125	25±0,15	5,5	11	7	29
K1408.132	32±0,15	5,5	11	7	58
K1408.140	40±0,2	5,5	12,5	8	72