

Pieds réglables Hygienic DESIGN

Description de l'article/illustrations du produit



by MARTIN

Levelling Components

Description

Matière :

Embase et broche fileté en Inox 1.4301.
Surface d'appui (NBR) 85 Shore +/-5, conforme FDA.
Joint en caoutchouc silicone, conforme FDA.

Finition :

Embase polie, finition miroir.
Broche fileté naturelle.
Appui en caoutchouc noir.
Joint en caoutchouc bleu.

Nota :

Certification 3-A Sanitary Standard.

La haute qualité de la surface et la double étanchéité du filetage, ainsi que le joint spécial sur l'articulation de la broche du pied réglable de la machine, empêchent la saleté d'adhérer et réduisent le temps de nettoyage au minimum.

Le pied de machine est livré avec le logo 3-A.

Utilisation :

Le pied de machine convient spécialement pour les machines, installations et appareils dans l'industrie agroalimentaire, les brasseries, les laiteries, l'industrie des boissons ou encore l'industrie pharmaceutique.

Accessoires :

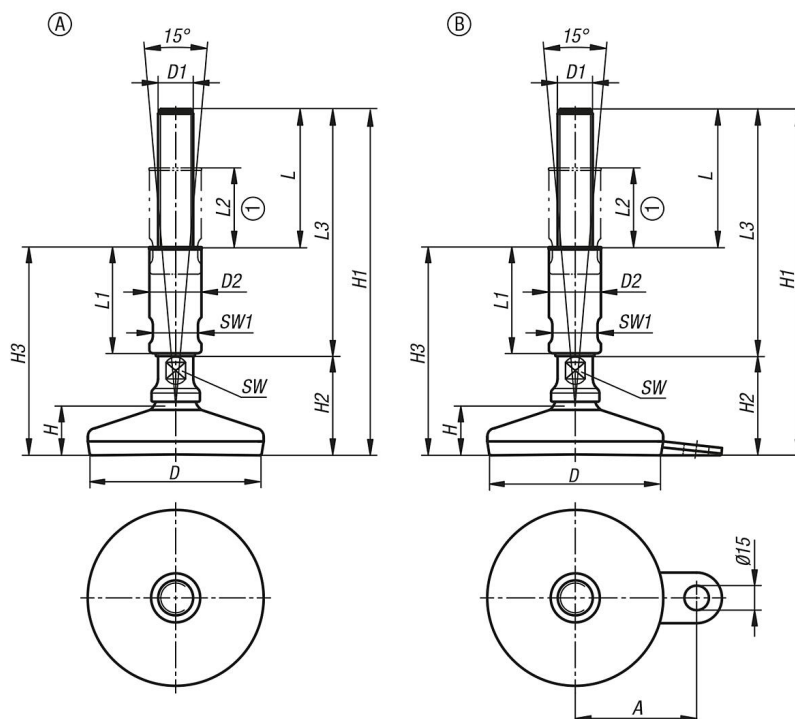
Rondelle d'étanchéité Hygienic USIT® K1491.
Écrou borgne hexagonal avec embase K1493.
Cache-filet K1821.

Indication de dessin :

1) Plage de réglage

Pieds réglables Hygienic DESIGN

Dessins



Aperçu des articles

Pieds réglables Hygienic DESIGN

Référence	Forme	A	D	D1	D2	H	H1	H2	H3	L	L1	L2	L3	SW	SW1	Charge admissible kN max. (contraintes statiques uniquement)
K1303.106012X140	A	-	60	M12	24	23	191	51	112	79	60	45	140	13	20	10
K1303.106012X190	A	-	60	M12	24	23	241	51	137	104	85	70	190	13	20	10
K1303.106016X140	A	-	60	M16	24	23	191	51	112	79	60	45	140	13	20	10
K1303.106016X190	A	-	60	M16	24	23	241	51	137	104	85	70	190	13	20	10
K1303.108016X140	A	-	80	M16	24	25	193	53	114	79	60	45	140	13	20	20
K1303.108016X190	A	-	80	M16	24	25	243	53	139	104	85	70	190	13	20	20
K1303.108020X140	A	-	80	M20	30	25	193	53	114	79	60	45	140	17	26	20
K1303.108020X190	A	-	80	M20	30	25	243	53	139	104	85	70	190	17	26	20
K1303.108024X140	A	-	80	M24	35	25	193	53	114	79	60	45	140	20	30	20
K1303.108024X190	A	-	80	M24	35	25	243	53	139	104	85	70	190	20	30	20
K1303.110016X140	A	-	100	M16	24	28	196	56	117	79	60	45	140	13	20	25
K1303.110016X190	A	-	100	M16	24	28	246	56	142	104	85	70	190	13	20	25
K1303.110020X140	A	-	100	M20	30	28	196	56	117	79	60	45	140	17	26	25
K1303.110020X190	A	-	100	M20	30	28	246	56	142	104	85	70	190	17	26	25
K1303.110024X140	A	-	100	M24	35	28	196	56	117	79	60	45	140	20	30	25
K1303.110024X190	A	-	100	M24	35	28	246	56	142	104	85	70	190	20	30	25
K1303.112016X140	A	-	120	M16	24	32	200	60	121	79	60	45	140	13	20	30
K1303.112016X190	A	-	120	M16	24	32	250	60	146	104	85	70	190	13	20	30
K1303.112020X140	A	-	120	M20	30	32	200	60	121	79	60	45	140	17	26	30
K1303.112020X190	A	-	120	M20	30	32	250	60	146	104	85	70	190	17	26	30
K1303.112024X140	A	-	120	M24	35	32	200	60	121	79	60	45	140	20	30	30
K1303.112024X190	A	-	120	M24	35	32	250	60	146	104	85	70	190	20	30	30
K1303.206012X140	B	45	60	M12	24	23	191	51	112	79	60	45	140	13	20	10
K1303.206012X190	B	45	60	M12	24	23	241	51	137	104	85	70	190	13	20	10
K1303.206016X140	B	45	60	M16	24	23	191	51	112	79	60	45	140	13	20	10
K1303.206016X190	B	45	60	M16	24	23	241	51	137	104	85	70	190	13	20	10
K1303.208016X140	B	54	80	M16	24	25	193	53	114	79	60	45	140	13	20	20
K1303.208016X190	B	54	80	M16	24	25	243	53	139	104	85	70	190	13	20	20

Pieds réglables Hygienic DESIGN

Aperçu des articles

Référence	Forme	A	D	D1	D2	H	H1	H2	H3	L	L1	L2	L3	SW	SW1	Charge admissible kN max. (contraintes statiques uniquement)
K1303.208020X140	B	54	80	M20	30	25	193	53	114	79	60	45	140	17	26	20
K1303.208020X190	B	54	80	M20	30	25	243	53	139	104	85	70	190	17	26	20
K1303.208024X140	B	54	80	M24	35	25	193	53	114	79	60	45	140	20	30	20
K1303.208024X190	B	54	80	M24	35	25	243	53	139	104	85	70	190	20	30	20
K1303.210016X140	B	69	100	M16	24	28	196	56	117	79	60	45	140	13	20	25
K1303.210016X190	B	69	100	M16	24	28	246	56	142	104	85	70	190	13	20	25
K1303.210020X140	B	69	100	M20	30	28	196	56	117	79	60	45	140	17	26	25
K1303.210020X190	B	69	100	M20	30	28	246	56	142	104	85	70	190	17	26	25
K1303.210024X140	B	69	100	M24	35	28	196	56	117	79	60	45	140	20	30	25
K1303.210024X190	B	69	100	M24	35	28	246	56	142	104	85	70	190	20	30	25