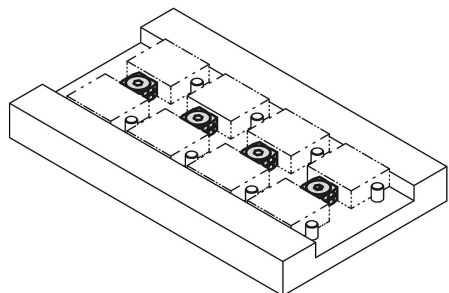


Mors de serrage

Description de l'article/illustrations du produit



Description

Matière :
Acier de traitement.

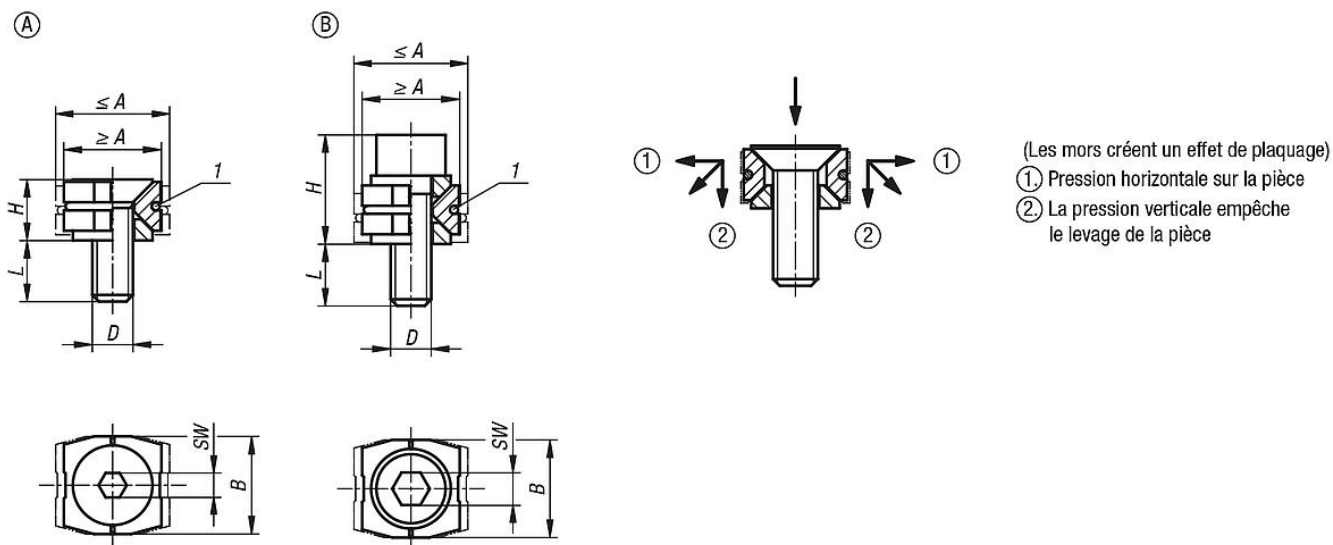
Finition :
Mors de serrage trempé (33-39 HRC) et bruni.

Nota :
De par leur principe de fonctionnement, les mors de serrage sont particulièrement adaptés aux bridages multiples.
Les surfaces de serrage permettent d'atteindre des efforts de serrage élevés.
En fonction des besoins, le mors de serrage peut être commandé avec vis CHC ou avec vis fraisée.
Mors de serrage avec action de plaquage vers le bas.

Indication de dessin :
La cote L se réfère à la cote $\leq A$.
La cote H se réfère à la cote $\geq A$.

1) Joint torique

Dessins



Aperçu des articles

Mors de serrage

Référence	Forme	Finition 2	A min.	A max.	B	D	H	L	SW	Force de serrage kN max.	Couple de serrage max Nm
K1167.11205	A	avec vis à tête fraisée	12	14	12	M5X15	7,5	9,5	3	2	4,3
K1167.11506	A	avec vis à tête fraisée	15	17	14,8	M6X16	8,7	9,3	4	3,5	7,3
K1167.11808	A	avec vis à tête fraisée	18,5	21,5	18,4	M8X20	11,8	11,3	5	5	18
K1167.21205	B	avec vis chc	12	14	12	M5X16	13,4	9,6	4	3	5,4
K1167.21506	B	avec vis chc	15	17	14,8	M6X18	15,8	10,2	5	4,5	9,1
K1167.21808	B	avec vis chc	18,5	21,5	18,4	M8X25	21,2	14,9	6	9	22

