

Verrou quart de tour en Inox petit modèle

Description de l'article/illustrations du produit



Description

Matière :

Corps et écrou de fixation en inox 1.4404.

Actionnement 1.4401.

Joint torique NBR.

Finition :

Naturel.

Nota :

Le verrou quart de tour peut être intégré prémonté et présente une course de fermeture de 90°.

Montage possible à droite ou à gauche.

Protection contre l'eau et la poussière selon IP65, conformément à EN 60529.

Merci de commander séparément la came, dans la version souhaitée. Toutes les cames peuvent être combinées avec tous les corps.

Accessoires :

Clé K0535

Indication de dessin :

Actionnement :

a) Carré 7 mm

b) Carré 8 mm

c) Double empreinte 3 mm

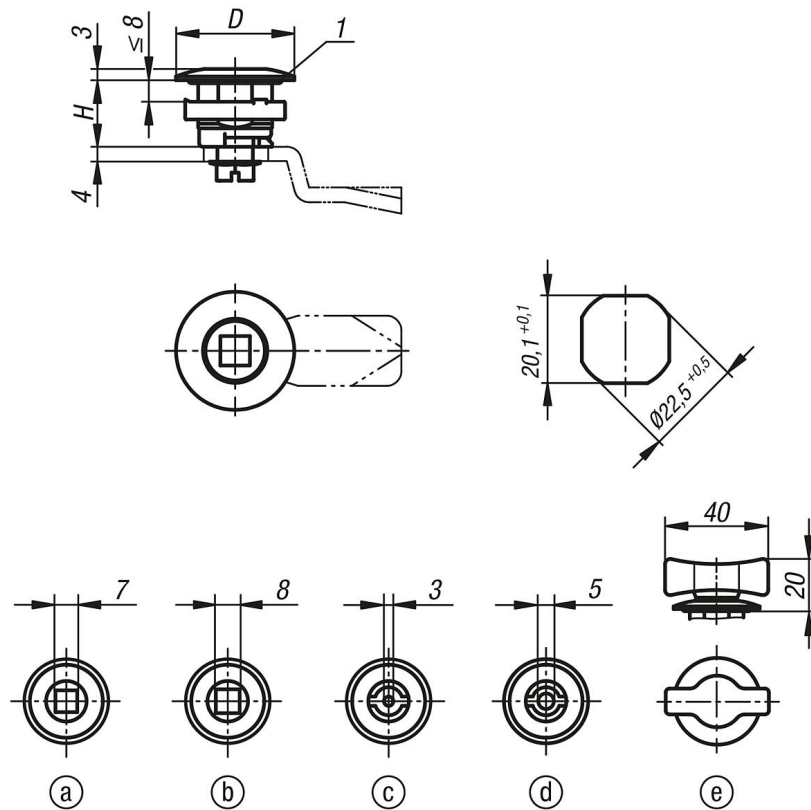
d) Double empreinte 5 mm

e) Papillon

1) Joint torique

Verrou quart de tour en Inox petit modèle

Dessins



Aperçu des articles

Référence	Actionnement	D	H
K1339.1718	carré 7 mm	32	18
K1339.1818	carré 8 mm	32	18
K1339.4318	double empreinte 3 mm	32	18
K1339.4518	double empreinte 5 mm	32	18
K1339.0018	papillon	32	18