

Verrou quart de tour en Inox petit modèle

Description de l'article/illustrations du produit



Description

Matière :

Corps inox 1.4404.

Actionnement et écrou de fixation en inox 1.4404.

Finition :

Naturel.

Nota :

Le verrou quart de tour peut être intégré prémonté et présente une course de fermeture de 90°. Montage possible à droite ou à gauche.

Protection contre l'eau et la poussière selon IP65, conformément à EN 60529.

Merci de commander séparément la came, dans la version souhaitée. Toutes les cames peuvent être combinées avec tous les corps.

Accessoires :

Clé K0535

Indication de dessin :

Actionnement :

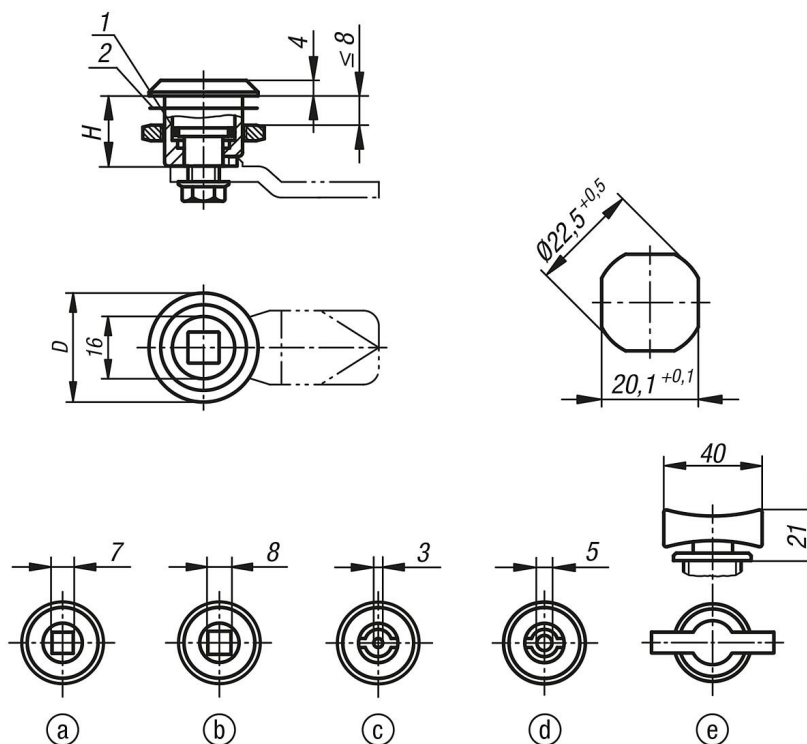
- a) Carré 7 mm
- b) Carré 8 mm
- c) Double empreinte 3 mm
- d) Double empreinte 5 mm
- e) Papillon

1) Joint torique

2) Joint plat

Verrou quart de tour en Inox petit modèle

Dessins



Aperçu des articles

Référence	Actionnement	D	H
K1351.1718	carré 7 mm	28	18
K1351.1818	carré 8 mm	28	18
K1351.4318	double empreinte 3 mm	28	18
K1351.4518	double empreinte 5 mm	28	18
K1351.0018	papillon	28	18