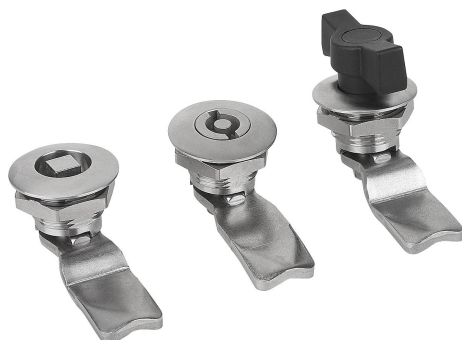


Verrou quart de tour en Inox petit modèle

Description de l'article/illustrations du produit



Description

Matière :

Corps et écrou de fixation en Inox 1.4404.
Actionnement 1.4401.
Joint torique NBR.
Came : Inox 1.4301.

Finition :

Naturel.

Nota :

Le verrou quart de tour peut être intégré prémonté et présente une course de fermeture de 90°.
Montage possible à droite ou à gauche.
Protection contre l'eau et la poussière selon IP65, conformément à EN 60529.

Merci de commander séparément la came, dans la version souhaitée. Toutes les comes peuvent être combinées avec tous les corps.

Accessoires :

Clé K0535

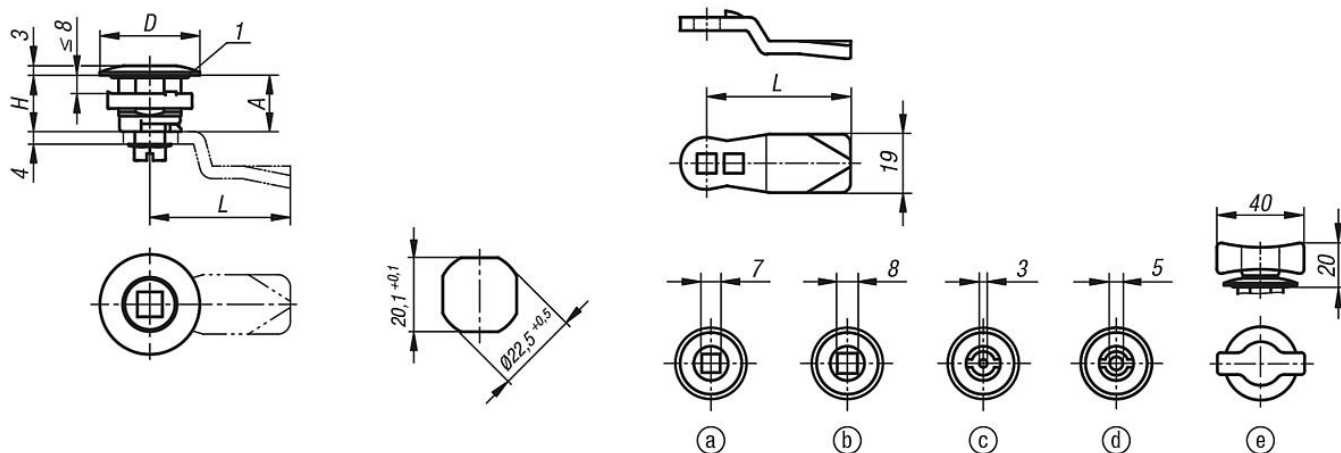
Indication de dessin :

Actionnement :

- a) Carré 7 mm
- b) Carré 8 mm
- c) Double empreinte 3 mm
- d) Double empreinte 5 mm
- e) Papillon

1) Joint torique

Dessins



Aperçu des articles

Verrou quart de tour en Inox petit modèle

Verrou quart de tour en Inox petit modèle

Aperçu des articles

Référence	Actionnement	D	H
K1339.1718	carré 7 mm	32	18
K1339.1818	carré 8 mm	32	18
K1339.4318	double empreinte 3 mm	32	18
K1339.4518	double empreinte 5 mm	32	18
K1339.0018	papillon	32	18

Came pour verrou quart de tour

Référence	A	L
K1340.45060	6	45
K1340.45080	8	45
K1340.45100	10	45
K1340.45140	14	45
K1340.45160	16	45
K1340.45180	18	45
K1340.45200	20	45
K1340.45220	22	45
K1340.45240	24	45
K1340.45260	26	45
K1340.45280	28	45
K1340.45320	32	45
K1340.45500	50	45