

Charnières à Ressort en acier ou Inox 240 mm, Ouverture à ressort

Description de l'article/illustrations du produit



Description

Matière :

Acier ou Inox 1.4301.
Ressort de tension en Inox.

Finition :

Acier naturel ou zingué.
Inox naturel.

Nota :

Charnières roulées.
Angle d'ouverture 270°.

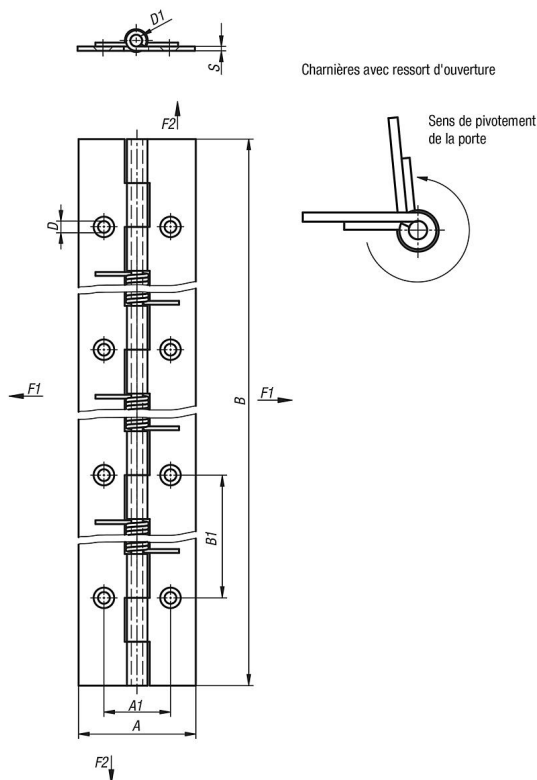
Couple du ressort :

$M(0^\circ) : 2,55 \text{ Nm} / M(90^\circ) : 1,68 \text{ Nm} / M(180^\circ) : 0,84 \text{ Nm}$

Forme A : sans alésages

Forme B : avec alésages

Dessins



Charnières à Ressort en acier ou Inox 240 mm, Ouverture à ressort

Aperçu des articles

| Référence | Forme | Finition 1 | Matière du corps de base | Couleur du corps de base | A | A1 | B | B1 | D | D1 | S |
|----------------|-------|---------------------|--------------------------|--------------------------|----|------|-----|----|---|----|-----|
| K1177.4024000 | A | ressort d'ouverture | acier | - | 40 | - | 240 | - | - | 4 | 1,5 |
| K1177.4024001 | B | ressort d'ouverture | acier | - | 40 | 22,7 | 240 | 60 | 4 | 4 | 1,5 |
| K1177.14024000 | A | ressort d'ouverture | acier inoxydable A2 | - | 40 | - | 240 | - | - | 4 | 1,5 |
| K1177.14024001 | B | ressort d'ouverture | acier inoxydable A2 | - | 40 | 22,7 | 240 | 60 | 4 | 4 | 1,5 |