

# Charnières à ressort en acier, Inox ou aluminium 120 mm, ouverture à ressort

Description de l'article/illustrations du produit



## Description

### Matière :

Acier, Inox 1.4301 ou aluminium 5754.  
Ressort de tension en acier ou Inox.

### Finition :

Acier naturel ou zingué.  
Inox et aluminium naturels.  
Ressort de tension en alliage zinc-alu.

### Nota :

Charnières roulées.  
Angle d'ouverture 270°.

### Couple du ressort :

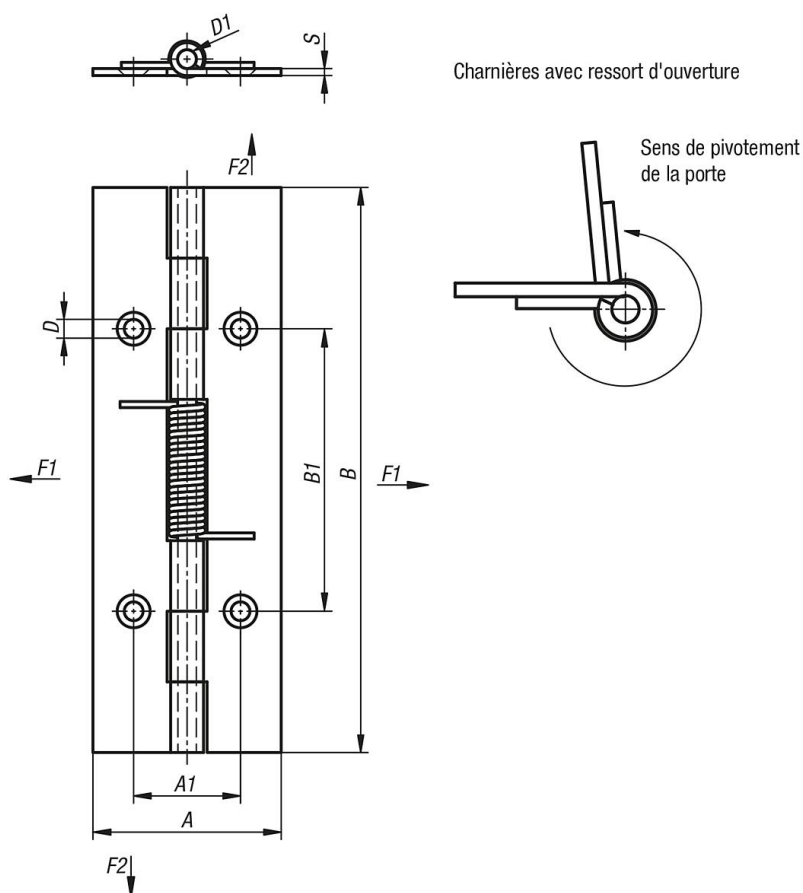
$M(0^\circ) : 0,85 \text{ Nm}$  /  $M(90^\circ) : 0,56 \text{ Nm}$  /  $M(180^\circ) : 0,28 \text{ Nm}$

Pour les charnières en aluminium, les ressorts de serrage sont en acier avec alliage zinc-alu.

Forme A : sans alésages

Forme B : avec alésages

## Dessins



## Charnières à ressort en acier, Inox ou aluminium 120 mm, ouverture à ressort

### Aperçu des articles

Référence	Forme	Finition 1	Matière du corps de base	A	A1	B	B1	D	D1	S
K1175.4012000	A	ressort d'ouverture	acier	40	-	120	-	-	4	1,5
K1175.4012001	B	ressort d'ouverture	acier	40	22,7	120	60	4	4	1,5
K1175.14012000	A	ressort d'ouverture	acier inoxydable A2	40	-	120	-	-	4	1,5
K1175.14012001	B	ressort d'ouverture	acier inoxydable A2	40	22,7	120	60	4	4	1,5
K1175.24012000	A	ressort d'ouverture	aluminium	40	-	120	-	-	4	1,5
K1175.24012001	B	ressort d'ouverture	aluminium	40	22,7	120	60	4	4	1,5