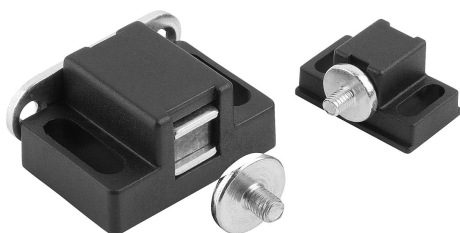


Fermeture magnétique

Description de l'article/illustrations du produit



Description

Matière :

Polyamide renforcé de fibre de verre
Axe épaulé à tête plate DIN 921 acier.
Plaque de retenue acier.

Finition :

Noir.
Axe épaulé à tête plate et plaque de retenue zingués.

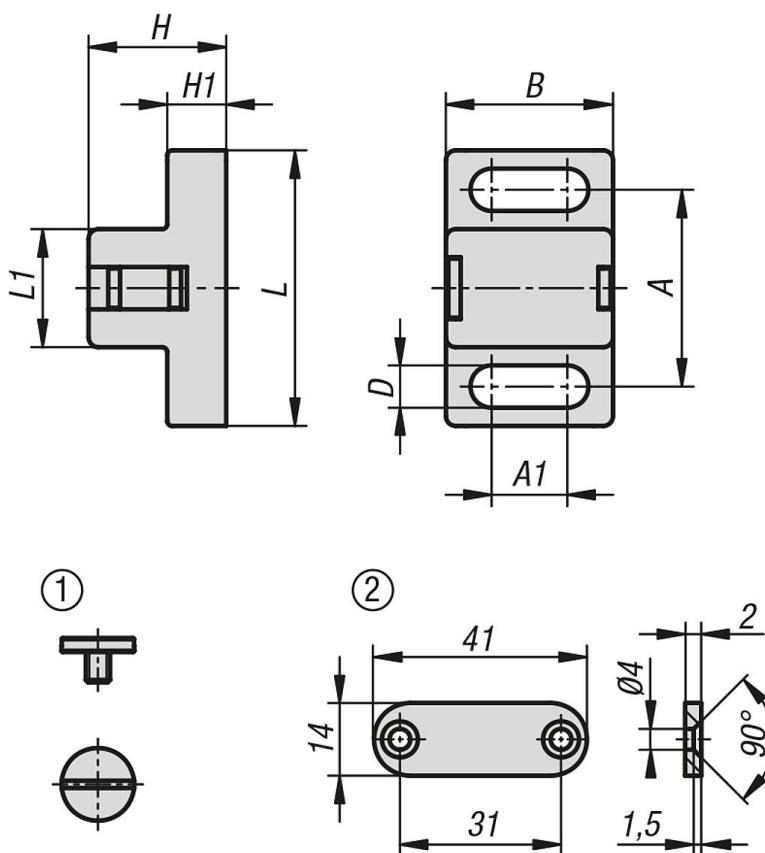
Nota :

Fermeture magnétique pour portes battantes et coulissantes. Les trous oblongs permettent un positionnement flexible sur des profilés aluminium et des éléments plans.

Indication de dessin :

- 1) Axe épaulé à tête plate
- 2) Plaque de retenue

Dessins



Aperçu des articles

Fermeture magnétique

Fermeture magnétique

Aperçu des articles

Référence	A	A1	B	D	H	H1	L	L1	Force de retenue F1 N	Force de retenue F2 N	Contre-pièce
K1295.17281	20	7,7	17	4,3	14	6	28	12	5	3	Axe épaulé à tête plate M4 x 5
K1295.28401	30	13,5	28	6,3	20	10	40	19	20	10	Axe épaulé à tête plate M5 x 6
K1295.28402	30	13,5	28	6,3	20	10	40	19	20	10	Axe épaulé à tête plate M5 x 6 et plaque de retenue 14 x 41 x 2