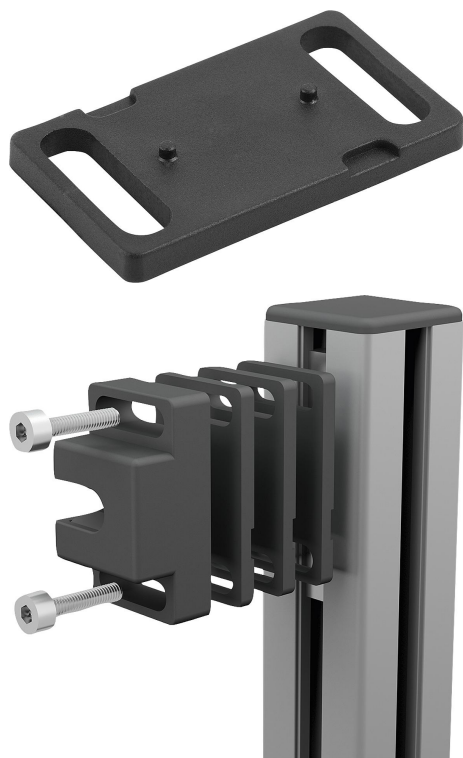


## Entretoise pour verrou à bille

### Description de l'article/illustrations du produit



### Description

**Matière :**

Polyamide renforcé de fibre de verre.

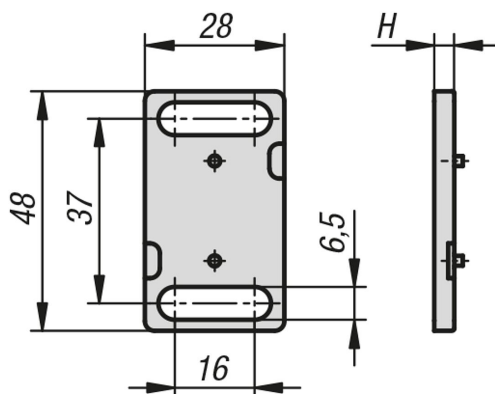
**Finition :**

Noir.

**Nota :**

L'entretoise permet d'augmenter l'écartement du verrou à bille.

### Dessins



### Aperçu des articles

#### Entretoise pour verrou à bille

Référence	H
K1294.94	4

