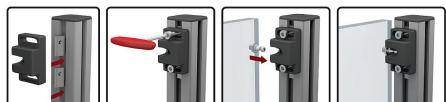


Verrou à bille

Description de l'article/illustrations du produit



Description

Matière :

Polyamide renforcé de fibre de verre.
Rotule acier ou Inox 1.4301.

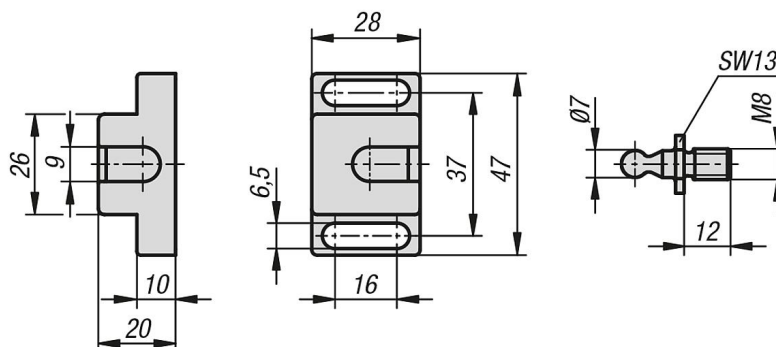
Finition :

Noir.

Nota :

Fermeture rapide pour portes battantes et coulissantes. Les trous oblongs permettent un positionnement modulable sur des profilés aluminium et des éléments plans.

Dessins



Aperçu des articles

Verrou à bille

| Référence | Matière de composant | Couleur du corps de base | Force de retenue F1 N |
|-----------|----------------------|--------------------------|-----------------------|
| K1294.400 | acier | noir | 40 |
| K1294.401 | acier inoxydable | noir | 40 |
| K1294.500 | acier | noir | 50 |
| K1294.501 | acier inoxydable | noir | 50 |