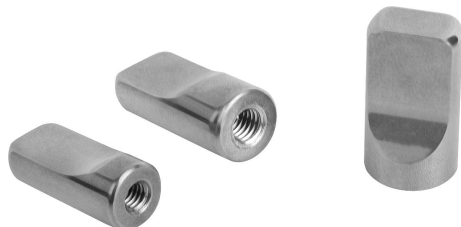


Écrou papillon étroit Hygienic DESIGN

Description de l'article/illustrations du produit



Description

Matière :
Inox 1.4404.

Finition :
Poli.

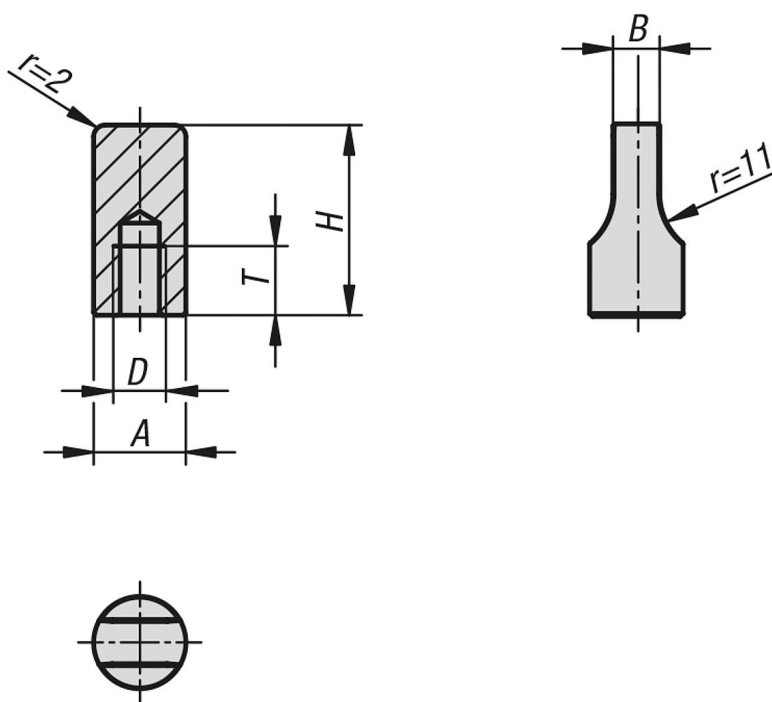
Nota :

L'écrou papillon permet de réaliser des raccords filetés simples. Ces derniers peuvent être facilement manipulés sans outil.
Sa surface est intégralement polie et présente une rugosité inférieure à Ra 0,8 µm. Son contour présente des courbes et des traits fluides. Grâce à sa surface polie, les saletés et résidus de produits ou de nettoyants peuvent difficilement adhérer. C'est la garantie d'un nettoyage facile.

Sur demande :

Filetage en pouces, tige filetée.

Dessins



Aperçu des articles

Écrou papillon étroit Hygienic DESIGN

Référence	A	B	D	H	T
K1314.04	9	4,5	M4	20	6
K1314.05	10	4,5	M5	22	6
K1314.06	12	5,5	M6	22	7
K1314.08	16	8	M8	25	9
K1314.10	20	10	M10	30	11

