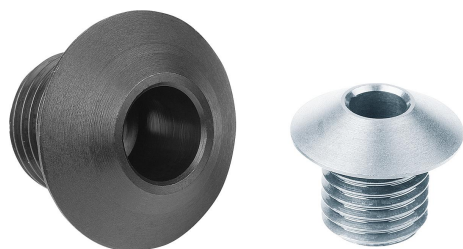


## Douilles de positionnement pour doigt d'indexage

### Description de l'article/illustrations du produit

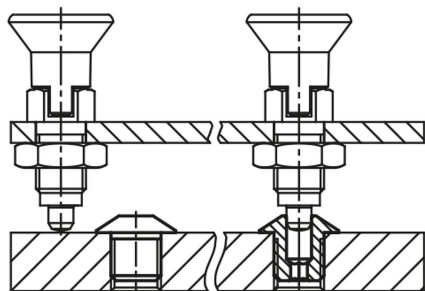


### Description

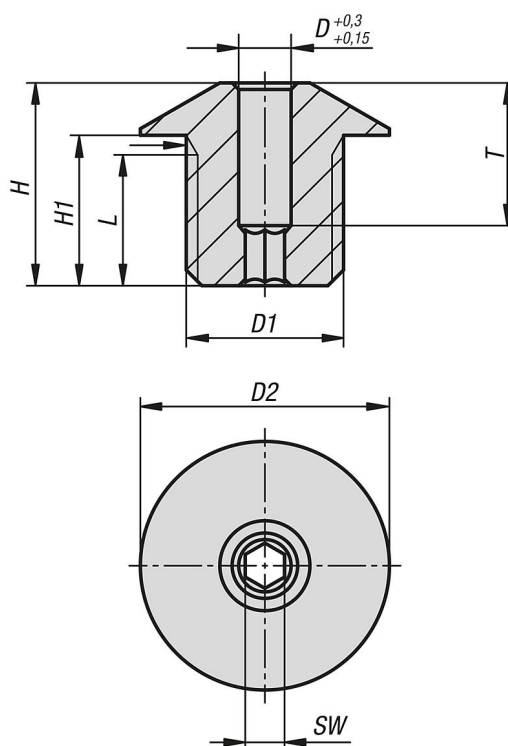
**Matière :**  
Acier ou Inox 1.4034.

**Finition :**  
Acier trempé et bruni.  
Inox trempé et poli.

**Nota :**  
Douilles de positionnement adaptées au doigt d'indexage.  
S'adapte au support de doigt d'indexage K0638.



### Dessins



### Aperçu des articles

#### Douilles de positionnement pour doigt d'indexage

Référence	Matière du corps de base	D	D1	D2	H	H1	L	SW	T
K1290.04	acier	4	M12x1,5	19	15,5	11,5	10	3	11
K1290.05	acier	5	M12x1,5	19	15,5	11,5	10	4	10

## Douilles de positionnement pour doigt d'indexage

### Aperçu des articles

Référence	Matière du corps de base	D	D1	D2	H	H1	L	SW	T
K1290.06	acier	6	M12x1,5	19	15,5	11,5	10	4	10
K1290.08	acier	8	M16x1,5	26	19,5	14,5	13	6	12
K1290.10	acier	10	M16x1,5	26	19,5	14,5	13	6	12
K1290.104	acier inoxydable	4	M12x1,5	19	15,5	11,5	10	3	11
K1290.105	acier inoxydable	5	M12x1,5	19	15,5	11,5	10	4	10
K1290.106	acier inoxydable	6	M12x1,5	19	15,5	11,5	10	4	10
K1290.108	acier inoxydable	8	M16x1,5	26	19,5	14,5	13	6	12
K1290.110	acier inoxydable	10	M16x1,5	26	19,5	14,5	13	6	12