

Écrou papillon pour rondelle d'étanchéité Hygienic USIT®

Description de l'article/illustrations du produit



Description

Matière :

Pièces métalliques Inox 1.4404.

Finition :

Poli finition miroir.

Nota :

L'écrou papillon permet de réaliser parfaitement des assemblages vissés simples. Ces derniers peuvent être facilement manipulés sans outil.

Sa surface est intégralement polie et présente une rugosité largement inférieure à Ra 0,8 µm. Son contour présente des courbes, des traits et des arrondis généreux. Quelle que soit la position de montage de l'écrou papillon, les saletés et résidus de produits ou de nettoyants peuvent difficilement adhérer. C'est la garantie d'un nettoyage facile.

Les rondelles d'étanchéité Hygienic USIT® de Freudenberg Process sont utilisées pour étanchéifier le raccord vissé. L'embase de l'écrou papillon est spécialement conçue pour cette étanchéification. Il en résulte une étanchéité presque sans espace mort du raccord vissé, qui répond aux exigences en matière d'hygiène.

Sur demande :

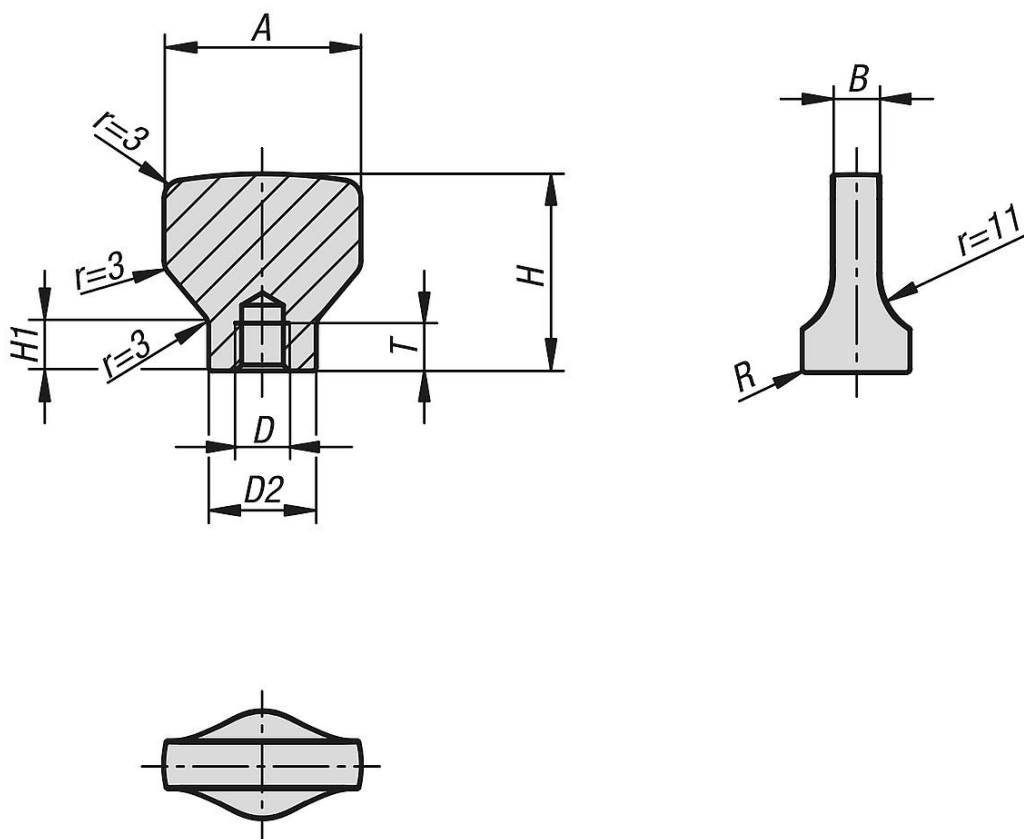
Autres profondeurs de filetage, filetage en pouces.

Accessoires :

Rondelle d'étanchéité Hygienic USIT® K1491 pour surfaces d'assemblage.

Écrou papillon pour rondelle d'étanchéité Hygienic USIT®

Dessins



Aperçu des articles

Écrou papillon pour rondelle d'étanchéité Hygienic USIT®

Référence	A	B	D	D2	H	H1	R	T
K1312.2004	20	4	M4	10,8	19	5,3	0,45	6
K1312.2105	21	5	M5	11,8	21	6	0,5	6
K1312.2506	25	6	M6	14,2	25	7	0,55	7
K1312.3308	33	8	M8	18	33	8,4	0,7	9
K1312.4010	40	10	M10	22,3	40	10	0,8	11