

Verrou quart de tour en Inox avec actionnement à manette

Description de l'article/illustrations du produit



Description

Matière :

Verrou quart de tour : Inox 1.4401.

Came : Inox 1.4301.

Finition :

Naturel.

Poignée polie.

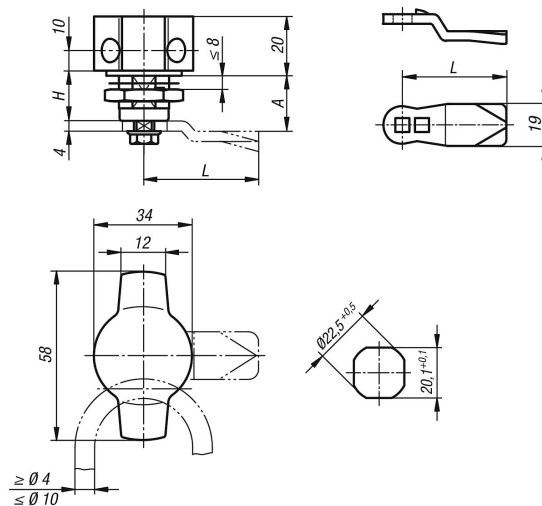
Nota :

Verrou quart de tour avec actionnement à manette. Utilisable à droite ou à gauche avec course de fermeture de 90°. Le verrou quart de tour peut être prémonté.

Protection contre l'eau et la poussière conformément à l'indice IP65.

Commander le modèle de came souhaité séparément. Chaque came peut être combinée avec chaque boîtier.

Dessins



Verrou quart de tour en Inox avec actionnement à manette

Aperçu des articles

Verrou quart de tour en Inox avec actionnement à manette

Référence	Actionnement	H
K1358.18	poignée papillon verrouillable	18

Came pour verrou quart de tour

Référence	A	L
K1340.45060	6	45
K1340.45080	8	45
K1340.45100	10	45
K1340.45140	14	45
K1340.45160	16	45
K1340.45180	18	45
K1340.45200	20	45
K1340.45220	22	45
K1340.45240	24	45
K1340.45260	26	45
K1340.45280	28	45
K1340.45320	32	45
K1340.45500	50	45