

## Verrou quart de tour en Inox avec poignée en T

### Description de l'article/illustrations du produit



### Description

#### Matière :

Verrou quart de tour : Inox 1.4401.

Came : Inox 1.4301.

#### Finition :

Naturel.

Poignée polie.

#### Nota :

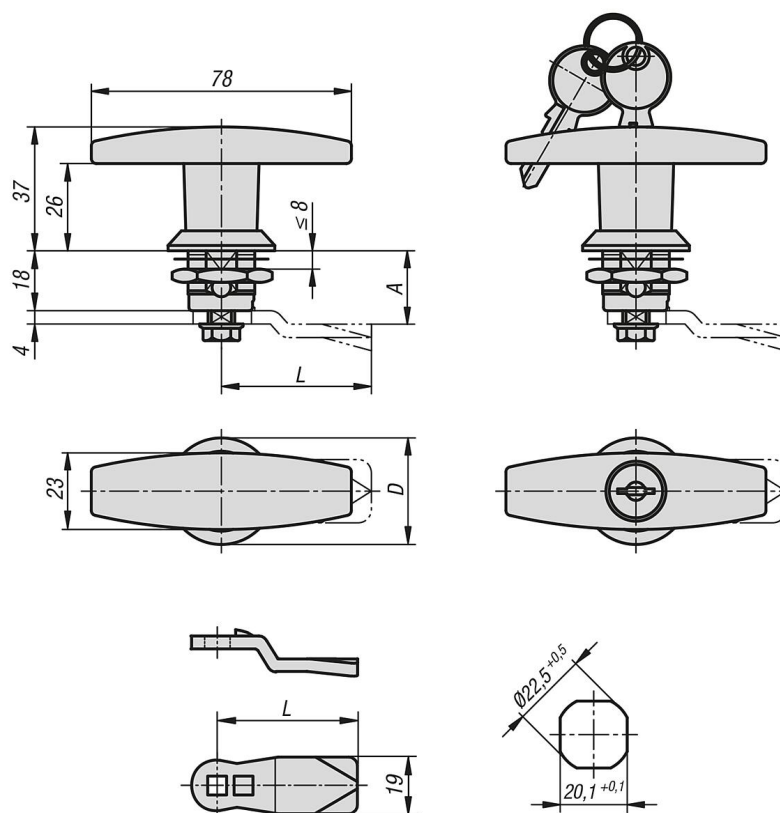
Verrou quart de tour avec poignée en T. Utilisable à droite ou à gauche avec course de fermeture de 90°. Le verrou quart de tour peut être prémonté. Indice de protection IP65. Commander le modèle de came souhaité séparément. Toutes les comes sont compatibles avec ce barillet.

Ces verrous quart de tour à poignée en T sont respectivement fournis avec 2 clés. La serrure est identique, chaque serrure peut être ouverte avec la même clé.

#### Sur demande :

Disponible pour des épaisseurs de porte de 20 et 40 mm.

### Dessins



### Aperçu des articles

### Verrou quart de tour en Inox avec poignée en T

## Verrou quart de tour en Inox avec poignée en T

### Aperçu des articles

Référence	Actionnement	D
K1356.1186	poignée en T	32
K1356.2186	poignée en T verrouillable	32

### Came pour verrou quart de tour

Référence	A	L
K1340.45060	6	45
K1340.45080	8	45
K1340.45100	10	45
K1340.45140	14	45
K1340.45160	16	45
K1340.45180	18	45
K1340.45200	20	45
K1340.45220	22	45
K1340.45240	24	45
K1340.45260	26	45
K1340.45280	28	45
K1340.45320	32	45
K1340.45500	50	45