

Verrou quart de tour Hygienic DESIGN

Description de l'article/illustrations du produit



Description

Matière :

Corps et actionnement : 1.4404.

Écrou de mise à la terre et vis à embase crantée : 1.4301.

Joint : silicone bleu, conforme FDA.

Finition :

Naturel.

Nota :

Le verrou quart de tour en Inox hygiénique exclut toute contamination microbienne et satisfait aux exigences strictes des normes de contrôle en matière de machines destinées à l'industrie alimentaire et d'hygiène.

La forme géométrique mûrement réfléchie, les surfaces en Inox polies miroir et le joint périphérique centré préviennent de manière fiable tout dépôt de saleté. L'eau, les produits de nettoyage, etc... peuvent s'écouler complètement, prévenant ainsi toute contamination.

Des armoires de commande électriques, des boîtes à bornes et des appareils de commande optimisés sont indispensables dans les unités de fabrication, en particulier dans les processus où la résistance du joint d'étanchéité aux produits de nettoyage et aux désinfectants est très importante. Conçu spécialement suivant les normes Hygienic DESIGN, le verrou quart de tour hygiénique HD respecte les conditions très strictes de l'industrie agroalimentaire et s'accorde ainsi parfaitement à vos applications hygiéniques professionnelles.

Le joint spécial convient à un nettoyage au jet haute pression pouvant atteindre 100 bar et respecte la norme IP65/67. Il reste par ailleurs stable jusqu'à une température de 80 °C et, de par sa couleur bleue, est conforme aux exigences de la FDA (prévient efficacement contre toute confusion avec des denrées alimentaires).

Merci de commander séparément la came, dans la version souhaitée. Toutes les comes peuvent être combinées avec tous les corps.

Accessoires :

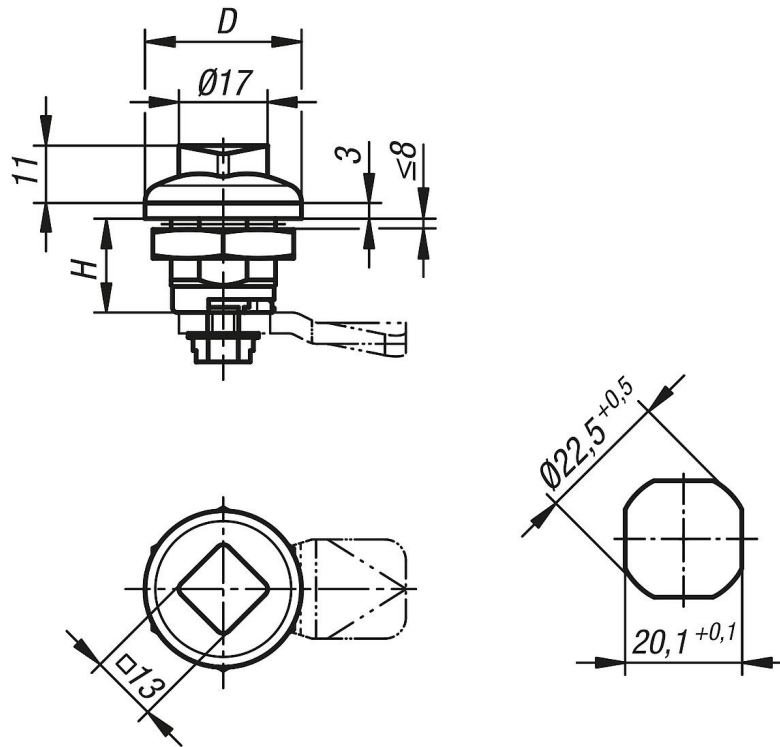
Clé pour verrou quart de tour K1335.113

Clé mixte K1362.16

Insert pour maillet K1362.1613

Verrou quart de tour Hygienic DESIGN

Dessins



Aperçu des articles

Référence	Actionnement	D	H
K1354.18	carré	30	18