

Verrou quart de tour Hygienic DESIGN

Description de l'article/illustrations du produit



Description

Matière :

Corps, actionnement et écrou de fixation en Inox 1.4404.
Joint torique en silicone rouge, conforme FDA.
Came : Inox 1.4301.

Finition :

Naturel.

Nota :

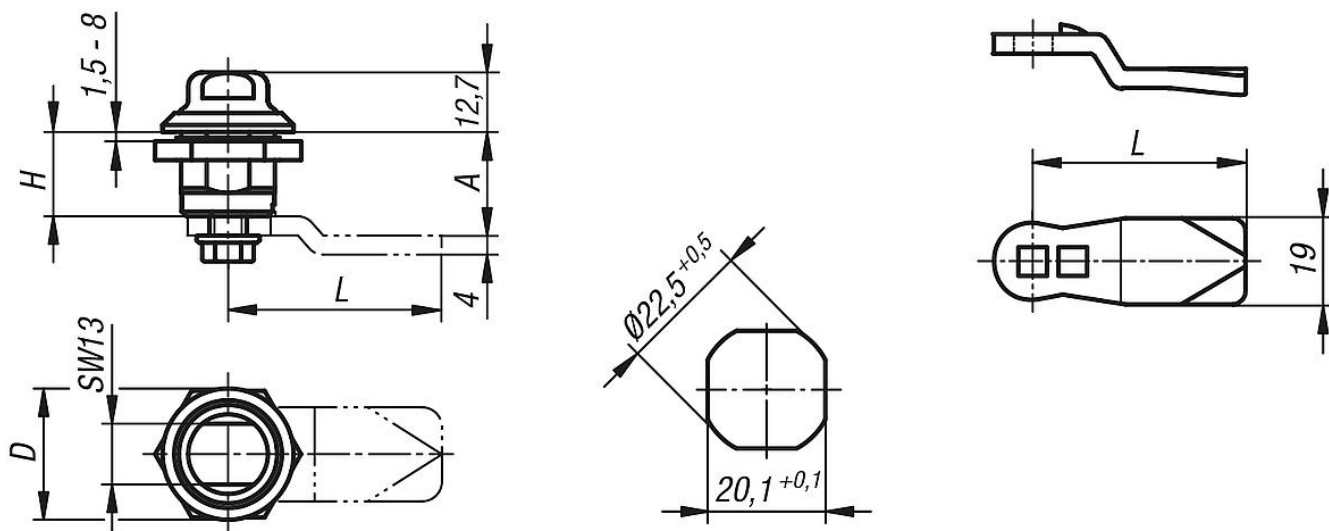
Le verrou quart de tour satisfait aux exigences d'hygiène des normes DIN EN 1672-2 et DIN EN 14159.
Il est particulièrement adapté à une utilisation dans l'industrie agroalimentaire et l'industrie des boissons.

Merci de commander séparément la came, dans la version souhaitée. Toutes les comes peuvent être combinées avec tous les corps.

Accessoires :

Clé pour verrou quart de tour K1335.113
Clé mixte K1362.16
Insert pour maillet K1362.1613

Dessins



Aperçu des articles

Verrou quart de tour Hygienic DESIGN

Référence	Actionnement	D	H
K1353.18	deux méplats	28	18

Came pour verrou quart de tour

Verrou quart de tour Hygienic DESIGN

Aperçu des articles

Référence	A	L
K1340.45060	6	45
K1340.45080	8	45
K1340.45100	10	45
K1340.45140	14	45
K1340.45160	16	45
K1340.45180	18	45
K1340.45200	20	45
K1340.45220	22	45
K1340.45240	24	45
K1340.45260	26	45
K1340.45280	28	45
K1340.45320	32	45
K1340.45500	50	45