

Verrou quart de tour en Inox

Description de l'article/illustrations du produit



Description

Matière :

Verrou quart de tour : Inox 1.4401.

Came : Inox 1.4301.

Finition :

Naturel.

Nota :

Le verrou quart de tour peut être intégré prémonté et présente une course de fermeture de 90°. Montage possible à droite ou à gauche. Protection contre l'eau et la poussière selon IP65, conformément à EN 60529.

Accessoires :

Clé K0535

Indication de dessin :

Actionnement :

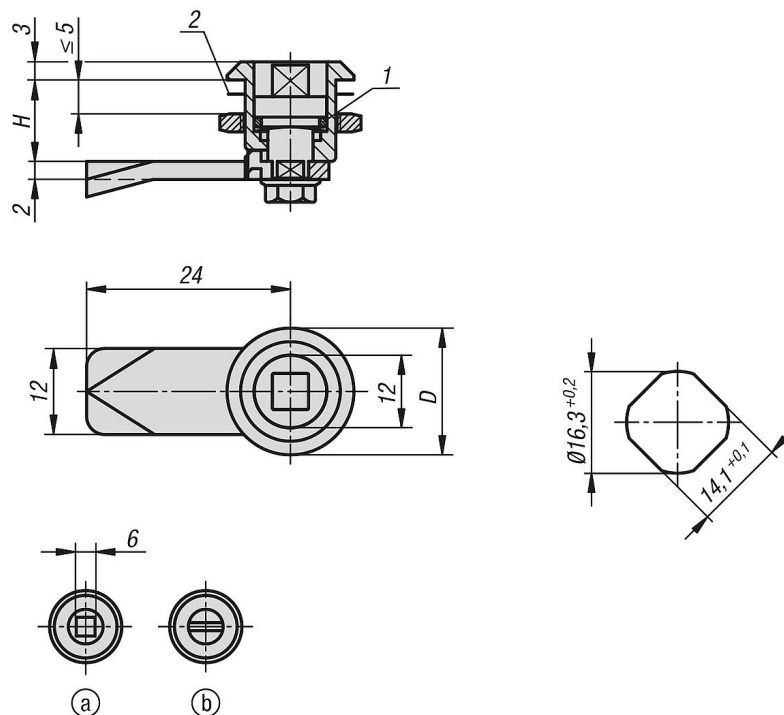
a) Carré 6 mm

b) Fente

1) Joint torique

2) Joint plat

Dessins



Aperçu des articles

Verrou quart de tour en Inox

Verrou quart de tour en Inox

Aperçu des articles

Référence	Actionnement	D	H
K1360.1613	carré 6 mm	20	13,5
K1360.2013	fente	20	13,5