

Charnières en inox

Description de l'article/illustrations du produit



Description

Matière :
Inox 1.4401.

Finition :
Poli, mat.

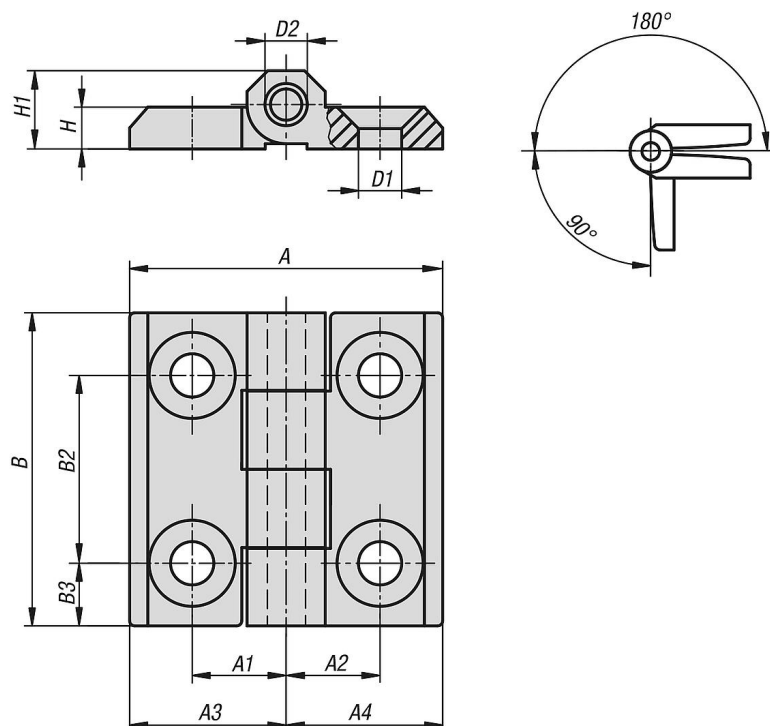
Nota :
Charnière pour sollicitations extrêmes.
Peut être montée à droite ou à gauche.
Angle d'ouverture 270°.
Fixation par vis à tête fraisée, p. ex., selon DIN 7991.

Les valeurs de charge spécifiées des charnières sont des valeurs indicatives non contraignantes, ne tenant pas compte des facteurs de sécurité et excluant toute responsabilité. Les valeurs indiquées sont exclusivement destinées à des fins d'information et ne constituent pas une garantie juridique des propriétés.

Les valeurs de charge ont été déterminées dans des conditions de laboratoire. Chaque utilisateur doit déterminer lui-même si la charnière est adaptée à l'application envisagée.

Les différents matériaux sur lesquels les charnières sont fixées et les types de fixation, les conditions climatiques ainsi que l'usure peuvent influencer sur les valeurs définies.

Dessins



Charnières en inox

Aperçu des articles

Charnières en inox

Référence	A	A1	A2	A3	A4	B	B2	B3	D1	D2	H	H1	Charge N
K1341.05201313	40	12,5	12,5	20	20	40	25	7,5	5,2	4	5	9	2500
K1341.06251515	50	15	15	25	25	50	30	10	6,2	6	6	11,5	5000
K1341.08301818	60	18	18	30	30	60	36	12	8,3	8	8	15	8000
K1341.06381528	63	28	15	38	25	50	30	10	6,5	6	6	11,5	5000
K1341.06382828	76	28	28	38	38	50	30	10	6,5	6	6	11,5	5000