

Tampon caoutchouc en inox de type B cylindrique avec taraudage et filetage, gris

Description de l'article/illustrations du produit



Description

Matière :

Pièces métalliques inox 1.4401.

Élastomère, caoutchouc naturel, dureté moyenne 55° Shore A, gris.

Finition :

Inox poli.

Nota :

Les tampons en caoutchouc sont des éléments de construction répandus pour les butées élastiques. Ils sont utilisés pour les supports des générateurs, des moteurs, des compresseurs, des pompes et des machines de contrôle.

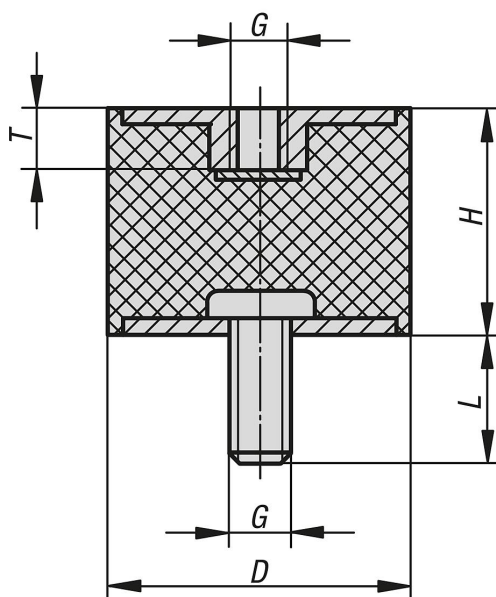
Plage de température :

-30 °C jusqu'à +80 °C

Sur demande :

Pièces métalliques inox 1.4301.

Dessins



Aperçu des articles

Tampon en caoutchouc, Inox, type B

| Référence | Matière du corps de base | Couleur de composant | D | H | G | L | T | Raideur de ressorts N/mm | Charge N |
|----------------|--------------------------|----------------------|----|----|----|----|---|--------------------------|----------|
| K1321.00800855 | acier inoxydable | gris | 8 | 8 | M3 | 6 | 3 | 35 | 17 |
| K1321.01001055 | acier inoxydable | gris | 10 | 10 | M4 | 10 | 4 | 75 | 75 |
| K1321.01001555 | acier inoxydable | gris | 10 | 15 | M4 | 10 | 4 | 50 | 60 |
| K1321.01501055 | acier inoxydable | gris | 15 | 10 | M4 | 10 | 4 | 130 | 130 |
| K1321.01501555 | acier inoxydable | gris | 15 | 15 | M4 | 10 | 4 | 100 | 120 |

Tampon caoutchouc en inox de type B cylindrique avec taraudage et filetage, gris

Aperçu des articles

| Référence | Matière du corps de base | Couleur de composant | D | H | G | L | T | Raideur de ressorts N/mm | Charge N |
|----------------|--------------------------|----------------------|----|----|-----|----|----|--------------------------|----------|
| K1321.02001555 | acier inoxydable | gris | 20 | 15 | M6 | 18 | 5 | 325 | 390 |
| K1321.02002055 | acier inoxydable | gris | 20 | 20 | M6 | 18 | 5 | 130 | 260 |
| K1321.02002555 | acier inoxydable | gris | 20 | 25 | M6 | 18 | 5 | 95 | 210 |
| K1321.02501555 | acier inoxydable | gris | 25 | 15 | M6 | 18 | 5 | 333 | 399 |
| K1321.02502055 | acier inoxydable | gris | 25 | 20 | M6 | 18 | 5 | 195 | 410 |
| K1321.02502555 | acier inoxydable | gris | 25 | 25 | M6 | 18 | 5 | 117 | 257 |
| K1321.02503055 | acier inoxydable | gris | 25 | 30 | M6 | 18 | 5 | 100 | 300 |
| K1321.03001555 | acier inoxydable | gris | 30 | 15 | M8 | 23 | 7 | 590 | 708 |
| K1321.03002055 | acier inoxydable | gris | 30 | 20 | M8 | 23 | 7 | 280 | 560 |
| K1321.03002555 | acier inoxydable | gris | 30 | 25 | M8 | 23 | 7 | 180 | 396 |
| K1321.03003055 | acier inoxydable | gris | 30 | 30 | M8 | 23 | 7 | 168 | 504 |
| K1321.03004055 | acier inoxydable | gris | 30 | 40 | M8 | 23 | 7 | 88 | 308 |
| K1321.04002055 | acier inoxydable | gris | 40 | 20 | M8 | 23 | 7 | 700 | 840 |
| K1321.04003055 | acier inoxydable | gris | 40 | 30 | M8 | 23 | 7 | 273 | 820 |
| K1321.04004055 | acier inoxydable | gris | 40 | 40 | M8 | 23 | 7 | 189 | 660 |
| K1321.05002055 | acier inoxydable | gris | 50 | 20 | M10 | 28 | 8 | 1471 | 2500 |
| K1321.05002555 | acier inoxydable | gris | 50 | 25 | M10 | 28 | 8 | 630 | 1386 |
| K1321.05003055 | acier inoxydable | gris | 50 | 30 | M10 | 28 | 8 | 545 | 1635 |
| K1321.05004055 | acier inoxydable | gris | 50 | 40 | M10 | 28 | 8 | 310 | 1116 |
| K1321.05005055 | acier inoxydable | gris | 50 | 50 | M10 | 28 | 8 | 180 | 900 |
| K1321.06004055 | acier inoxydable | gris | 60 | 40 | M10 | 28 | 8 | 500 | 1750 |
| K1321.07004555 | acier inoxydable | gris | 70 | 45 | M10 | 28 | 8 | 600 | 2400 |
| K1321.07502555 | acier inoxydable | gris | 75 | 25 | M12 | 37 | 10 | 2440 | 3660 |
| K1321.07504055 | acier inoxydable | gris | 75 | 40 | M12 | 37 | 10 | 700 | 2450 |
| K1321.07505055 | acier inoxydable | gris | 75 | 50 | M12 | 37 | 10 | 520 | 2600 |
| K1321.07505555 | acier inoxydable | gris | 75 | 55 | M12 | 37 | 10 | 396 | 2178 |